

ペーパータオルホルダー

YKT300MN・YKT500MN

■工事店様へのお願い

この取扱説明書の内容に沿って正しく取り付けてください。取り付け後は、貴店名ならびに取付日を保証書にご記入のうえ、この取扱説明書を必ずお客様にお渡しください。



■お客様へのお願い



この取扱説明書をよくお読みのうえ、正しくお使いください。また、この取扱説明書は保証書付きですので、大切に保管しておいてください。

安全上のご注意 (安全のために必ずお守りください)



ご使用前に、この「安全上のご注意」をよくお読みのうえ、正しくお使いください。

- お読みになったあとは、お使いになる方がいつでも見られる場所に必ず保管してください。
- この説明書では、商品を安全に正しくお使いいただき、あなたや他の人々への危害や、財産への損害を未然に防止するために、いろいろな表示をしています。その表示と意味は次のようになっています。
- お守りいただく内容の種類を、次の絵表示で区分し、説明しています。

表示	意味
 警告	この表示を無視して、誤った取り扱いをすると、人が死亡または重傷を負うことが想定される内容を示しています。
 注意	この表示を無視して、誤った取り扱いをすると、人が傷害を負うことが想定される内容、および物的損害のみの発生が想定される内容を示しています。




	○は、してはいけない「禁止」内容です。 左図は、「分解禁止」を示します。
	●は、必ず実行していただく「強制」内容です。 左図は、「必ず実行」を示します。

設置に関する警告

 警告  必ず実行	取付面には厚さ12mm以上の合板を使用する 取り付けが不安定になり、落下してけがをするおそれがあります。
	取付面が薄壁の場合は、事前に厚み30mm以上の補強木を設け、施工する 取り付けが不安定になり、落下してけがをするおそれがあります。
	取付面がコンクリート下地の場合は、当社指定の固定金具【品番T110D28 樹脂プラグ20個入り（φ6×30、下穴φ6）】もしくは市販のコンクリート用プラグを使用する 取り付けが不安定になり、落下してけがをするおそれがあります。
	取り付けには、付属の壁取付ねじ（なべ頭タッピンねじφ4.5×30）を使用する 取り付けが不安定になり、落下してけがをするおそれがあります。
	パーティション壁に取り付ける場合は、タッピンねじ固定位置に厚み30mm以上の補強木を入れる 取り付けが不安定になり、落下してけがをするおそれがあります。
	取り付け完了後、商品にガタツキがないことを確認する 商品にガタツキがあると、商品が外れたり、壁が壊れたりして使用される方が転倒し、けがをするおそれがあります。

設置に関するおねがい 壁に不陸がある場合、ワッシャーやスペーサーでフラット面を確保してください。

使用に関する警告・注意

 警告  禁止  必ず実行	商品各部にぶら下がったり、寄り掛かったりしない 取り付けが不安定になり、落下してけがをするおそれがあります。
	タバコの火などを当てない 火災のおそれがあります。
	使用中にガタツキが出た場合は、ただちに使用を止め、取付工事店、販売店またはTOTOメンテナンス（株）に連絡して、点検を受ける 商品が脱落して、転倒などによりけがや重大事故につながるおそれがあります。

使用に関する警告・注意

注意



分解禁止

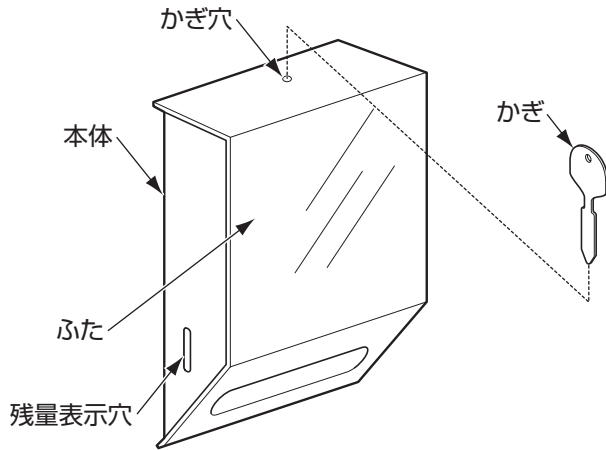
この説明書に記載された項目以外は分解しない
商品が破損したり、落下してけがをするおそれがあります。



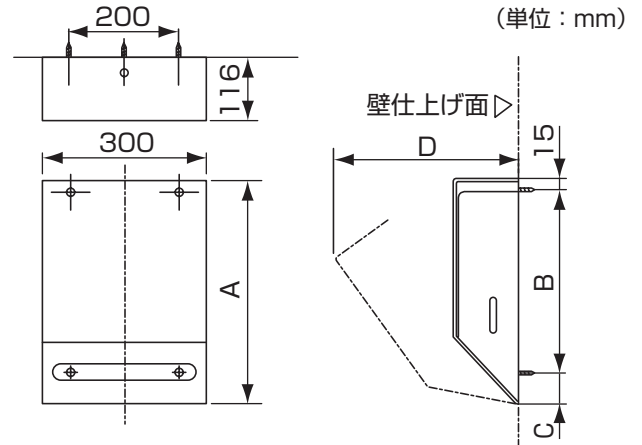
必ず実行

ふたを開けるときは、ふたを手で押さえながら開ける
ふたがぶつかり、けがをするおそれがあります。

各部のなまえ



商品寸法



品番	A	B	C	D
YKT300MN	265	190	60	265
YKT500MN	390	315	60	320

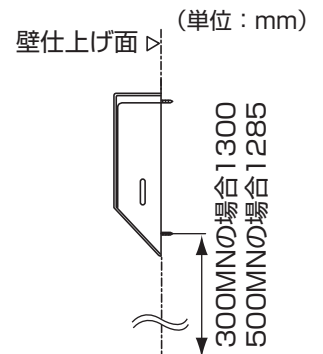
付属部品の確認

■次の部品があることを確認してください。

付属部品	
壁取付ねじ(なべ頭タッピンねじφ4.5×30)	4本
かぎ	2個
ラベル (ペーパータオル補充方法のラベル)	1枚

取付位置

■右図は取付参考図です。
現場の状況に応じて取付位置を決めてください。



取り付け前の準備

注意

- 取付面には厚さ12mm以上の合板を使用する
取り付けが不安定になり、落下してけがをするおそれがあります。
- 取付面が薄壁の場合は、事前に厚み30mm以上の補強木を設け、施工する
取り付けが不安定になり、落下してけがをするおそれがあります。
- 取付面がコンクリート下地の場合は、当社指定の固定金具【品番T110D28 樹脂プラグ 20個入り (φ6×30、下穴φ6)】もしくは市販のコンクリート用プラグを使用する
取り付けが不安定になり、落下してけがをするおそれがあります。
- パーティション壁に取り付ける場合は、タッピンねじ固定位置に厚み30mm以上の補強木を入れる
取り付けが不安定になり、落下してけがをするおそれがあります。

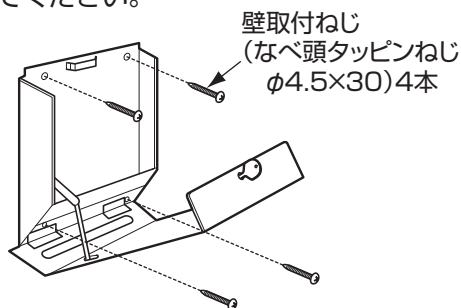
取付方法

注意

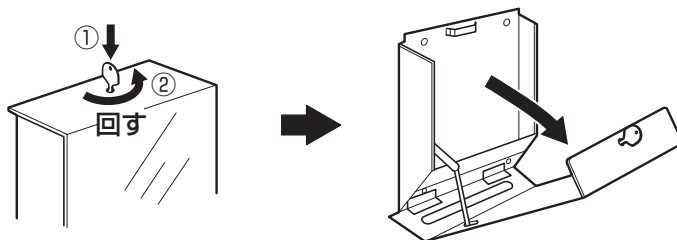
- ふたを開けるときは、ふたを手で押さえながら開ける
ふたがぶつかり、けがをするおそれがあります。

①付属のかぎでふたを開けてください。
かぎ穴にかぎを差し込み、回してください。
右の「かぎの開けかた」をご覧ください。

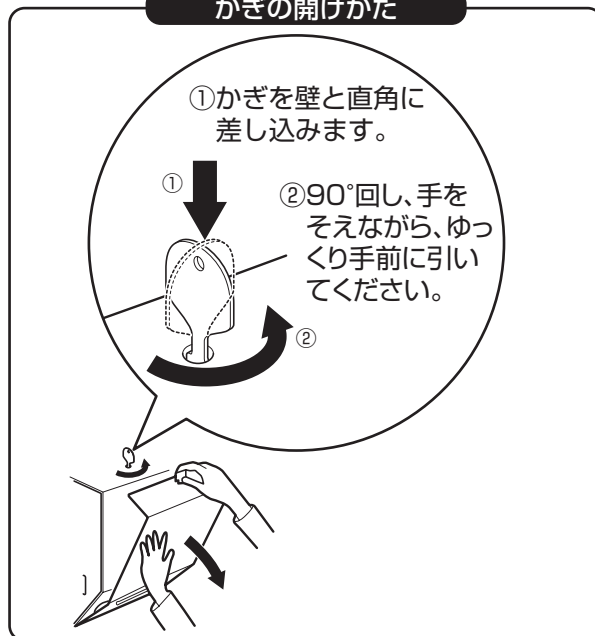
②本体を壁に固定してください。



③固定したあと、ふたを開けてください。
かぎがかかります。



かぎの開けかた



※ふたを開めるときは、かぎを抜いてください。

ペーパータオルのセットの仕方

■ペーパータオルを右図のように重ねてセットしてください。YKT300MNは約300枚、YKT500MNは約500枚をセットできます。

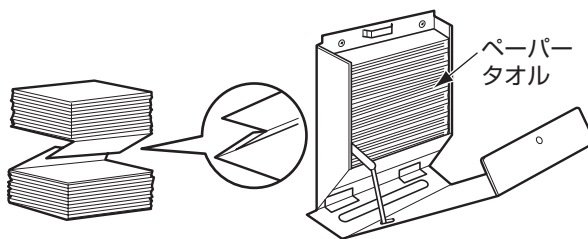
※ペーパーは、幅210~220mm、2つ折りで奥行き110~115mmのサイズが対応可能です。

※ペーパーの厚み、折りかたによっては、上記枚数を収納できない場合があります。

※ペーパーの種類によっては、ペーパーが出にくい場合があります。

※ペーパーを補充する際は、右図のように一番下のペーパーを前のペーパーと組み合わせてください。

■付属のラベルを見やすい場所に貼ってください。
(ペーパータオルの補充方法のラベル)



■専用ペーパータオル (YR4W) のご発注は、下記窓口もしくは本商品をお求めの工事店、TOTOリモデルクラブ店へ。

●ロット(箱)単位(25個入り)でのご発注は専用ペーパーご案内センター

フリーダイヤル 0120-68-1313

受付時間 9:15~17:30 (土・日・祝日を除く)

●1個単位でのご発注はTOTOパーツセンター

フリーダイヤル 0120-8282-55

受付時間 平日 9:00~18:00

土・日・祝日 10:00~18:00

(夏季休暇・年末年始を除く)

お手入れの仕方

通常のお手入れの仕方

- 水または、ぬるま湯に浸した布をかたく絞ってからふいてください。

汚れがひどいときのお手入れの仕方

- 適量に薄めた中性洗剤を含ませた布でふき取ったあと、水ぶきし乾いた布などで水分をきれいにふき取ってください。

お手入れの際の注意事項

商品表面を傷つける以下のものは使用しないでください。

- 酸性洗剤、アルカリ性洗剤、塩素系漂白剤
- シンナー、ベンジンなどの溶剤
- クレンザー磨き粉など粗い粒子を含んだ洗剤
- ナイロンたわし、ブラシなど



TOTO

保証書

本書は、本書記載内容で無料修理を行うことをお約束するものです。取付日/ご購入日から下記期間中、故障が発生した場合は本書をご提示のうえ、取付店/販売店、またはTOTOメンテナンス(株)〒105-8306 東京都港区海岸1-2-20 汐留ビルディング (TEL ☎0120-1010-05 FAX ☎0120-1010-02) に修理をご依頼ください。

お客様	おなまえ	様
	おところ 〒	
取付店/販売店	〒	Ⓜ
	電話	-
取付日/ご購入日		年 月 日

商品名	ペーパータオルホルダー
品番	YKT300MN・YKT500MN
保証期間	取付日/ご購入日から2カ年

★お客様へ

- この保証書をお受け取りになるときに、取付日/ご購入日、取付店名/販売店名、扱者印が記入してあることを確認してください。保証書は再発行いたしませんので紛失されないよう大切に保管してください。なお、本書は日本国内においてのみ有効です。
- 保証期間中でも、次の場合は有料修理になります。
 - (1) 適切な使用、維持管理を行わなかったことに起因する不具合。
 - (2) 弊社が定める施工説明書などに基かない施工、専門業者以外による分解などに起因する不具合。
 - (3) 建築躯体の変形などに起因する商品の不具合。
 - (4) 塗装の色あせなどの経年変化または使用に伴う摩耗などにより生じる外観上の不具合。
 - (5) 金属の腐食しやすい環境（海岸付近、温泉地など）に起因する不具合。
 - (6) ねずみなどの動物や昆虫が噛んだり、動物や昆虫の死骸が本商品内に残留することなどに起因する不具合。
 - (7) 火災、落雷、地震、噴火、洪水、津波など天変地異または破壊行為による不具合。
 - (8) 部品（乾電池など）の消耗による不具合。
 - (9) 日常のお手入れ箇所（フィルターなど）や水抜栓などのOリングやパッキンの摩耗・劣化による不具合。
 - (10) 本書の提示がない場合。
 - (11) 本書にお客様名、取付日/ご購入日、取付店名/販売店名、扱者印の記入のない場合。
- 部品の交換について
無料修理により取り外された部品・商品は、TOTO株式会社の所有となります。
- ※この保証書は、本書に明示した期間、条件のもとにおいて無料修理をお約束するものです。したがって、この保証書によってお客様の法律上の権利を制限するものではありません。保証期間経過後の修理などについてご不明の場合は、「取扱説明書」に記載のお客様相談室またはTOTOメンテナンス(株)にお問い合わせください。
- 修理完了後にお渡しする修理伝票には修理内容を記載していますので、修理伝票は保管しておいてください。

TOTO株式会社

〒802-8601 福岡県北九州市小倉北区中島2-1-1
お客様相談室 TEL ☎0120-03-1010 FAX ☎0120-09-1010

お客様専用窓口

商品のお問い合わせは
TOTO(株) お客様相談室へ
TEL ☎0120-03-1010
FAX ☎0120-09-1010

受付時間：9:00～17:00
(夏期休暇・年末年始を除く)

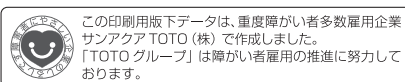
修理のご用命は 安心・信頼の
TOTOメンテナンス(株) 修理受付センターへ
TEL ☎0120-1010-05
FAX ☎0120-1010-02

ホームページ <http://www.tom-net.jp/>
受付：年中無休 受付時間：8:00～19:00
訪問修理：年中無休(一部地域を除く)
営業時間：9:00～18:00

交換部品・別売品のご購入は
TOTOメンテナンス(株) TOTOパーツセンターへ
TEL ☎0120-8282-55
FAX ☎0120-8272-99

受付時間：平日 9:00～18:00
土・日・祝日 10:00～18:00
(夏期休暇・年末年始を除く)
※インターネットでの部品購入はTOTOWebショップへ(24時間受付)
<http://www.toto.jp/ec/html/index.htm>

お客様からお預かりした個人情報は、関連法令および社内諸規定に基づき慎重かつ適切に取り扱います。詳細はTOTOホームページをご覧ください。



TOTOホームページ <http://www.toto.co.jp/>

2014.9
YKTP300M-PRS