

TOTO

棚付二連紙巻器

YH64S型・YH74S型
YH600FM型・YH601FM型

商品の機能が十分に発揮されるように、この施工説明書の内容に沿って正しく取り付けてください。取り付け後は、お客様にご使用方法を十分にご説明ください。

1. 安全上の注意(安全のために必ずお守りください)

取り付け前に、この「安全上の注意」をよくお読みのうえ、正しく取り付けてください。

●この説明書では商品を安全に正しく取り付けいただき、お客様や他の人々への危害や財産への損害を未然に防止するために、いろいろな表示をしています。その表示と意味は次のようになっています。

●お守りいただく内容の種類を、次の絵表示で区分し、説明しています。



警告

この表示を無視して、誤った取り扱いをすると、人が死亡または重傷を負うことが想定される内容を示しています。



⊘ は、してはいけない「禁止」内容です。左図は、「分解禁止」を示します。



ⓘ は、必ず実行していただく「強制」内容です。左図は、「必ず実行」を示します。

警告



禁止

屋外や浴室などの、水がかかったり湿気の多い場所には設置しない
また、下地および商品を水にぬらさない

部材が腐食することで商品が脱落し、けがをするおそれがあります。



分解禁止

修理技術者以外の人には絶対に分解したり、修理・改造は行わない
故障の原因となります。



必ず実行

取付面には、厚さ12mm以上の構造用合板（JAS規格品）または同等以上の強度のある下地材を使用する

取り付けが不安定になり、落下してけがや重大事故につながる原因になります。



警告

取付面がコンクリート下地の場合は、当社指定の固定金具【品番 T110D28 樹脂プラグ20個入り（φ6×30、下穴φ6）】を使用する

取り付けが不安定になり、落下してけがや重大事故につながる原因になります。

必ず同梱のねじ、座金を使用する

同梱のねじ、座金を使用しないと、商品が外れたり、壁が壊れたりして使用される方が転倒し、けがをするおそれがあります。

各下地の取付方法をよく読み、十分な下地の厚さ、および補強があることを確認する

下地に十分な厚み・補強がないと、商品が外れたり、壁が壊れたりして使用される方が転倒し、けがをするおそれがあります。

取り付け完了後、商品にガタツキがないことを確認する

商品にガタツキがあると、商品が外れたり、壁が壊れたりして使用される方が転倒し、けがをするおそれがあります。

壁取付ねじを締め付けた際、バリが出ていないことを確認する

バリが出ていると、使用される方がさわったりすることにより、けがをするおそれがあります。

取り付け完了後、商品が水平に取り付いていることを確認する

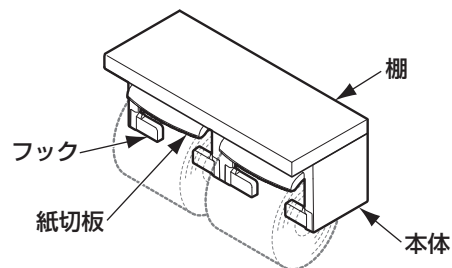
商品が指定の向きで、水平に取り付いていないと、商品が外れたり、壁が壊れたり、棚の上に置いたものが落下して、使用される方が転倒したり、けがをするおそれがあります。



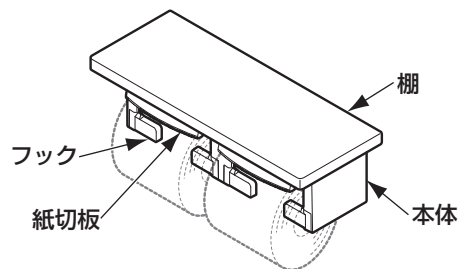
必ず実行

2. 各部のなまえ

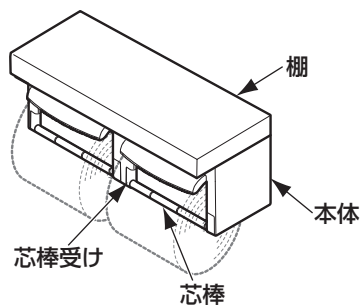
《YH600FM型(木棚板)》



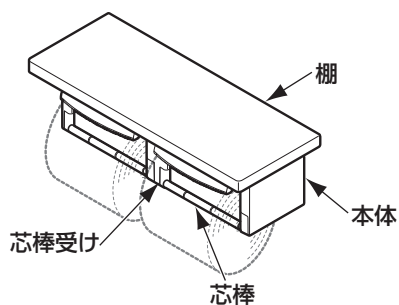
《YH64S型(陶器棚板)》



《YH601FM型(木棚板)》




《YH74S型(陶器棚板)》



3. 固定金具(別売品)

<固定金具一覧表>

品番	T110D28
名称	樹脂プラグ
形状	 φ6×30
入数	20個

4. 付属部品の確認

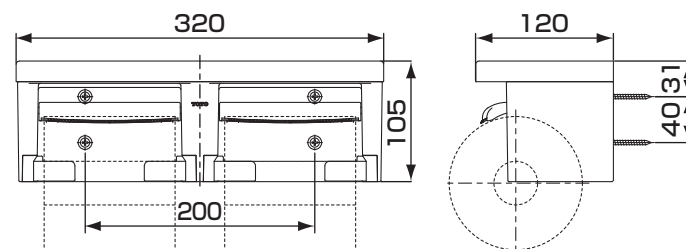
次の部品があることを確認してください。

付属部品	
壁取付ねじ (なべタッピンねじφ4.5×40)	4本
壁取付ねじ用座金(φ12×t1.2)	4枚

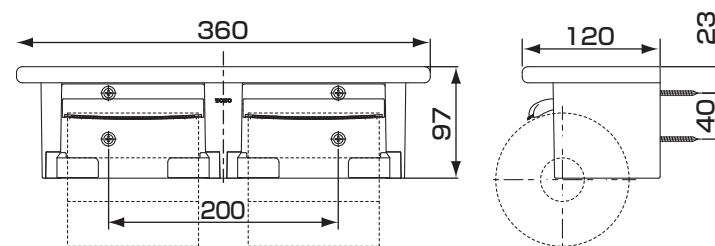
5. 商品寸法

《YH600FM型(木棚板)》

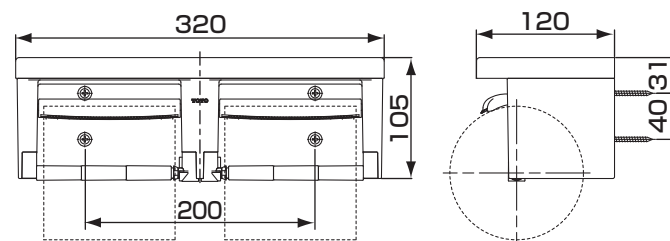
(単位: mm)



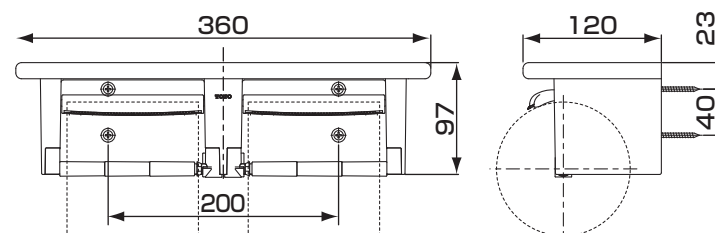
《YH64S型(陶器棚板)》



《YH601FM型(木棚板)》



《YH74S型(陶器棚板)》

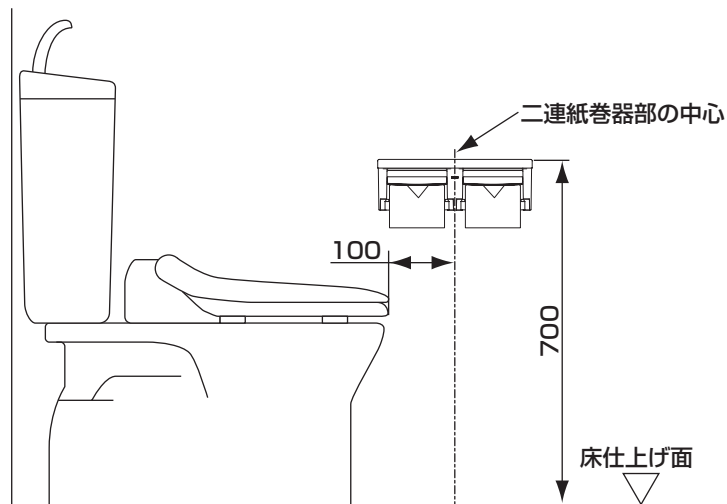


裏面へつづく

6. 取付位置

下図は参考位置です。現場の状況に応じて適切な取付位置を決めてください。

(単位: mm)



警告



禁止

屋外や浴室などの、水がかかったり湿気が多い場所には設置しない
また、下地および商品を水にぬらさない

部材が腐食することで商品が脱落し、けがをするおそれがあります。



分解禁止

修理技術者以外の人には絶対に分解したり、修理・改造は行わない

故障の原因となります。

7. 取り付け前の準備

警告

取付面には、厚さ12mm以上の構造用合板（JAS規格品）または同等以上の強度のある下地材を使用する

取り付けが不安定になり、落下してけがや重大事故につながる原因になります。

取付面がコンクリート下地の場合は、当社指定の固定金具【品番 T110D28 樹脂プラグ20個入り（ $\phi 6 \times 30$ 、下穴 $\phi 6$ ）】を使用する

取り付けが不安定になり、落下してけがや重大事故につながる原因になります。

必ず同梱のねじ、座金を使用する

同梱のねじ、座金を使用しないと、商品が外れたり、壁が壊れたりして使用される方が転倒し、けがをするおそれがあります。

各下地の取付方法をよく読み、十分な下地の厚さ、および補強があることを確認する

下地に十分な厚み・補強がないと、商品が外れたり、壁が壊れたりして使用される方が転倒し、けがをするおそれがあります。



必ず実行

8. 取付方法

本体の取り付け

①心出しをしたあと、 $\phi 2.5\text{mm}$ ～ $\phi 3\text{mm}$ のなベタッピンねじの下穴をあける。

注1 このとき、商品が水平に取り付くように穴位置を確認する。

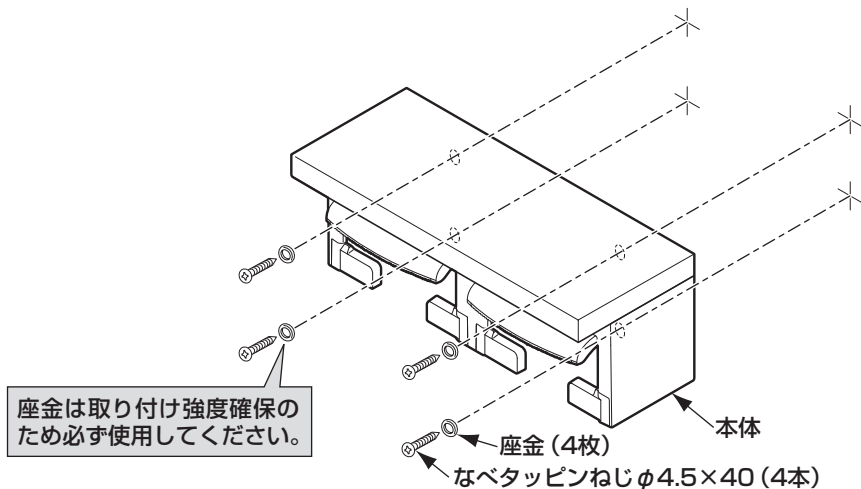
②本体を付属のなベタッピンねじ（4本）と座金（4枚）で固定する。**注2**

※ねじを締め付けるときは、ドライバーが棚板・紙切板に当たって傷を付けないように注意してください。

※取付面がタイル・コンクリート壁の場合は、同梱のなベタッピンねじと市販の樹脂プラグを使用してください。

取り付けが不安定になり、落下して重大事故につながるおそれがあります。

また、締め付けたねじにバリが出ていないことを確認する。



③取り付けが完了したあと、棚板や紙巻器がガタつかないことを確認する。

また、商品が水平に取り付いていることを確認する。

注意

注1： $\phi 2.5\text{mm}$ ～ $\phi 3\text{mm}$ の下穴をあけることのできるドリルを使用してください。ドリルの刃サイズが大きすぎたり、心振れを起こすと確実な固定ができないことがあります。

注2：なベタッピンねじを強く締めすぎて合板・補強木やタイルなどを破壊しないように注意してください。

警告

取り付け完了後、商品にガタツキがないことを確認する

商品にガタツキがあると、商品が外れたり、壁が壊れたりして使用される方が転倒し、けがをするおそれがあります。

壁取付ねじを締め付けた際、バリが出ていないことを確認する

バリが出ていると、使用される方がさわったりすることにより、けがをするおそれがあります。

取り付け完了後、商品が水平に取り付いていることを確認する

商品が指定の向きで、水平に取り付いていないと、商品が外れたり、壁が壊れたり、棚の上に置いたものが落下して、使用される方が転倒したり、けがをするおそれがあります。



必ず実行

※同梱の取扱説明書は、必ずお客様にお渡しください。