

TOTO

棚付紙巻器

YH501FM



取扱説明書 保証書付



- 工事店様へのお願い
この取扱説明書の内容に沿って正しく取り付けください。取り付け後は、貴店名ならびに取付日を保証書にご記入のうえ、この取扱説明書を必ずお客様にお渡しください。
- お客様へのお願い
この取扱説明書をよくお読みのうえ、正しくお使いください。また、この取扱説明書は保証書付きですので、大切に保管しておいてください。

安全上のご注意 (安全のために必ずお守りください)




ご使用前に、この「安全上のご注意」をよくお読みのうえ、正しくお使いください。

- お読みになったあとは、お使いになる方がいつでも見られる場所に必ず保管してください。
- この説明書では、商品を安全に正しくお使いいただき、あなたや他の人々への危害や、財産への損害を未然に防止するために、いろいろな表示をしています。その表示と意味は次のようになっています。
- お守りいただく内容の種類を、次の絵表示で区分し、説明しています。

表示	意味
 警告	この表示を無視して、誤った取り扱いをすると、人が死亡または重傷を負うことが想定される内容を示しています。
 注意	この表示を無視して、誤った取り扱いをすると、人が傷害を負うことが想定される内容、および物的損害のみの発生が想定される内容を示しています。







	は、してはいけない「禁止」内容です。 左図は、「分解禁止」を示します。
	は、必ず実行していただく「強制」内容です。 左図は、「必ず実行」を示します。

設置に関する警告

 警告		屋外や浴室などの水が掛かったり湿気が多い場所には設置しない 下地および商品を水にぬらさない 部材が腐食することで商品が脱落し、けがや重大事故につながるおそれがあります。
		取付面には厚さ12mm以上の合板を使用する 取付面が薄壁の場合は、事前に厚み30mm以上の補強木を設け、施工する 取付面がコンクリート下地の場合は、当社指定の固定金具【品番T110D28 樹脂プラグ 20個入り (φ6×30、下穴φ6)】を使用する 取り付けが不安定になり、落下してけがをするおそれがあります。 商品取り替えの場合などは、本体の長穴を利用して、下地の強度を確認のうえ、新しく下穴を開ける 取り付けには、付属の壁取付ねじを使用する 取り付けが不安定になり、落下してけがをするおそれがあります。 取り付け完了後、商品にガタツキがないことを確認する 商品にガタツキがあると、商品が外れたり、壁が壊れたりして使用される方が転倒し、けがをするおそれがあります。

設置に関するおねがい 壁に不陸がある場合、ワッシャーやスペーサーでフラット面を確保してください。

使用に関する警告・注意

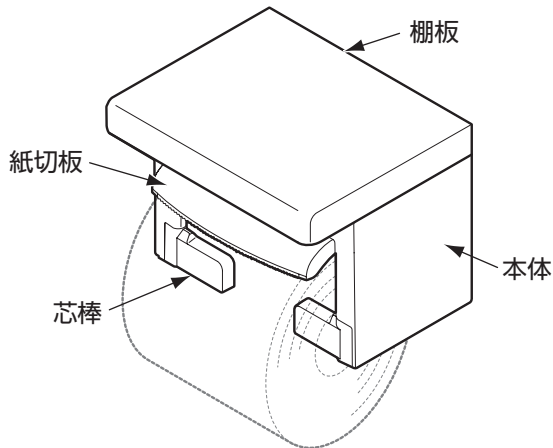
 警告		たばこの火などを棚の上や本体に当てたりしない 火災のおそれがあります。 棚に無理な力を加えたり、ぶら下がったり、乗ったりしない 棚が落下してけがをするおそれがあります。 商品に水や極度の湿気を与えない 部材が反ったり腐食することにより、商品が脱落し、けがや重大事故につながるおそれがあります。
		使用中にガタツキが出た場合は、ただちに使用をやめ、取付工事店、販売店またはTOTOメンテナンス(株)に連絡して、点検を受ける 商品が脱落し、転倒などにより、けがや重大事故につながるおそれがあります。
 注意		商品の分解をしない 故障の原因になります。
		トイレトペーパー以外の重いものを芯棒にかけない 取り付けが不安定になり、落下してけがをするおそれがあります。

使用に関する おねがい

- ・ 外径 ϕ 120mm以下、幅105~114mm、芯の内径 ϕ 38mmのペーパーを使用してください。
- ・ 芯なしペーパーでも内径 ϕ 32~38mmのものであれば使用できますが、残り少なくなると芯棒から外れやすくなる場合があります。

上記に該当しないペーパーは使用できなかったり、使いづらい場合があります。

各部のなまえ




付属部品の確認

■ 次の部品があることを確認してください。

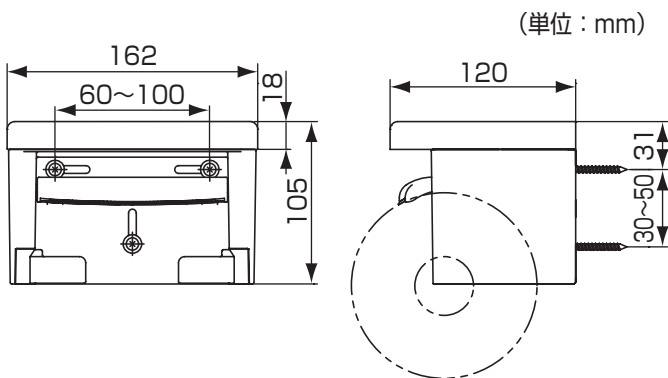
付属部品	
壁取付ねじ (なべタッピンねじ ϕ 4.5×40)	3本
壁取付用ワッシャー (ϕ 12×t1.2)	3枚

固定金具 (別売品)

■ 固定金具が必要な場合は、下記の品番を別途ご注文ください。

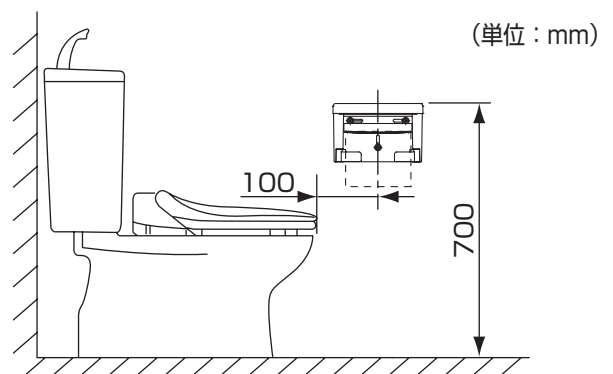
品番	名称	形状	入数
T110D28	樹脂プラグ	 ϕ 6×30	20個

商品寸法



取付位置

下図は取付参考例です。
現場の状況に応じて取付位置を決めてください。



取り付け前の準備

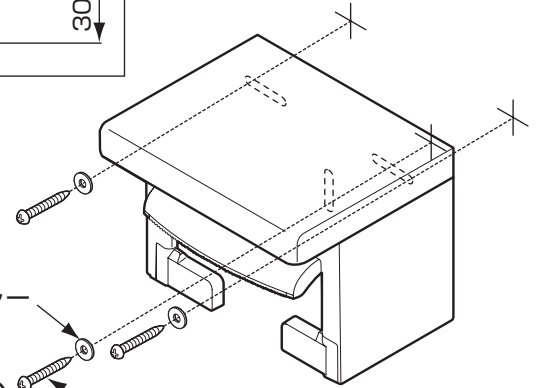
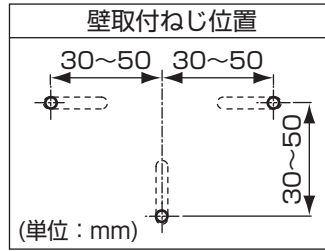
警告

- 取付面には厚さ12mm以上の合板を使用する
- 取付面が薄壁の場合は、事前に厚み30mm以上の補強木を設け、施工する
- 取付面がコンクリート下地の場合は、当社指定の固定金具 (別売品) を使用する

取り付けが不安定になり、落下してけがをするおそれがあります。

取付方法

- ①商品が水平となるように、右図のように穴位置をけがいてください。
- ②下穴 (φ3.2) を開け、付属の壁取付ねじ (なべタッピンねじ φ4.5×40) 3本とワッシャー (φ12) 3枚で固定してください。



ポイント
ワッシャーは取り付け強度確保のため必ず使用してください。

壁取付ねじ (なべタッピンねじ φ4.5×40) 3本

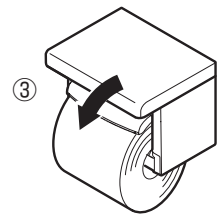
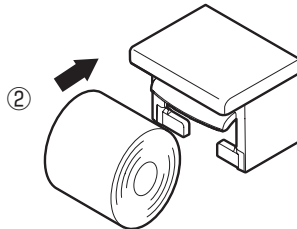
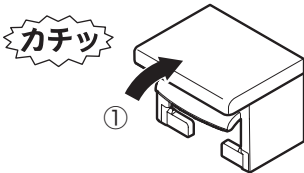
警告

- 商品取り替えの場合などは、本体の長穴を利用して、下地の強度を確認のうえ、新しく下穴を開ける
- 取り付けには、付属の壁取付ねじを使用する
取り付けが不安定になり、落下してけがをするおそれがあります。
- 取り付け完了後、商品にガタツキがないことを確認する
商品にガタツキがあると、商品が外れたり、壁が壊れたりして使用される方が転倒し、けがをするおそれがあります。

使いかた

ペーパーのセット方法 <フロントワンタッチ>

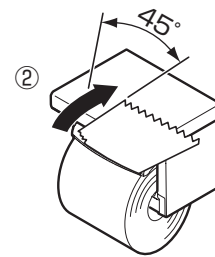
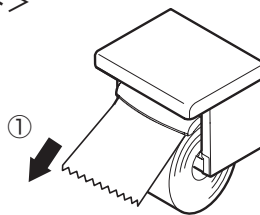
- ①紙切板を上げてください。
- ②手前からペーパーを水平に入れてセットしてください。
- ③紙切板を下げてください。



ペーパーのカット方法 <ワンハンドカット>

ペーパーをつまみ、引き上げるだけでカットできます。

※ペーパーの残量が少なくなった場合やペーパーの質や切り方により、切りにくい場合があります。



<立座ラク棚>

棚は、手をついて体を支えることが可能です。

ホルムアルデヒド発散区分および4VOC放散性能

商品名	棚付紙巻器	構成材料	ホルムアルデヒド発散建材材料	発散区分
製造企業名	TOTO株式会社		MDF	F☆☆☆☆
ホルムアルデヒド発散区分	F☆☆☆☆		接着剤	F☆☆☆☆
表示ルール	住宅部品表示ガイドラインによる			
製造年月日	商品本体に表記			
VOC放散性能	4VOC基準適合 (木質建材)			
表示ルール	住宅部品VOC表示ガイドラインによる			

※4VOCとはトルエン、キシレン、エチルベンゼン、スチレンを示します。

お手入れの仕方

通常のお手入れの仕方

●水または、ぬるま湯に浸した布をかたく絞ってからふいてください。

汚れがひどいときのお手入れの仕方

●適量に薄めた中性洗剤を含ませた布でふき取ったあと、水ぶきし乾いた布などで水分をきれいにふき取ってください。

お手入れの際の注意事項

商品表面を傷つける以下のものは使用しないでください。
 ●酸性洗剤、アルカリ性洗剤、塩素系漂白剤
 ●シンナー、ベンジンなどの溶剤
 ●クレンザー、磨き粉など粗い粒子を含んだ洗剤
 ●ナイロンたわし、ブラシなど



TOTO®

保証書

本書は、本書記載内容で無料修理を行うことをお約束するものです。取付日/ご購入日から下記期間中、故障が発生した場合は本書をご提示のうえ、取付店/販売店、またはTOTOメンテナンス(株) (TEL ☎ 0120-1010-05 FAX ☎ 0120-1010-02) に修理をご依頼ください。

お客様	おなまえ 見 本 様		
	おところ 〒		
取付店/販売店	〒	電話 —	
取付日/ご購入日	年	月	日

商品名	棚付紙巻器
品番	YH501FM
保証期間	取付日/ご購入日から2カ年
保証用途	一般住宅用

★お客様へ

●この保証書をお受け取りになるときに、取付日/ご購入日、取付店名/販売店名、扱者印が記入してあることを確認してください。保証書は再発行いたしませんので紛失されないよう大切に保管してください。

なお、本書は日本国内においてのみ有効です。

●保証期間中でも、次の場合は有料修理になります。

- (1) 上記用途以外で使用了した場合の不具合。
- (2) 適切な使用、維持管理を行わなかったことに起因する不具合。
- (3) 弊社が定める施工説明書などに基づかない施工、専門業者以外による分解などに起因する不具合。
- (4) 建築躯体の変形などに起因する商品の不具合。
- (5) 塗装の色あせなどの経年変化または使用に伴う摩耗などにより生じる外観上の不具合。
- (6) 金属の腐食しやすい環境（海岸付近、温泉地など）に起因する不具合。
- (7) ねずみなどの動物や昆虫が噛んだり、動物や昆虫の死骸が本商品内に残留することなどに起因する不具合。
- (8) 火災、落雷、地震、噴火、洪水、津波など天変地異または破壊行為による不具合。
- (9) 部品（乾電池など）の消耗による不具合。
- (10) 日常のお手入れ箇所（フィルターなど）や水抜栓などのOリングやパッキンの摩耗・劣化による不具合。
- (11) 本書の提示がない場合。
- (12) 本書にお客様名、取付日/ご購入日、取付店名/販売店名、扱者印の記入のない場合。

●部品の交換について

無料修理により取り外された部品・商品は、TOTO株式会社の所有となります。

●補修用性能部品の供給期間

この商品の補修用性能部品（機能維持に不可欠な部品で、使用期間中に取り替えの必要が発生する可能性の大きいもの）の供給期間は製造中止後10年です。

※この保証書は、本書に明示した期間、条件のもとにおいて無料修理をお約束するものです。

したがって、この保証書によってお客様の法律上の権利を制限するものではありません。保証期間経過後の修理などについてご不明の場合は、「取扱説明書」に記載のお客様相談室またはTOTOメンテナンス(株)にお問い合わせください。

TOTO株式会社

〒802-8601 福岡県北九州市小倉北区中島2-1-1
 お客様相談室 TEL ☎ 0120-03-1010 FAX ☎ 0120-09-1010

お客様専用窓口

商品のお問い合わせは
 TOTO(株) お客様相談室へ
TEL ☎ 0120-03-1010
FAX ☎ 0120-09-1010

受付時間: 9:00~17:00
 (夏期休暇・年末年始を除く)

※携帯電話・PHSからのご利用は…
093-951-2526 (有料)へ

修理のご用命は 安心・信頼の
 TOTOメンテナンス(株) 修理受付センターへ
TEL ☎ 0120-1010-05
FAX ☎ 0120-1010-02

ホームページ <http://www.tom-net.jp/>
 受付: 年中無休 受付時間: 8:00~19:00
 訪問修理: 年中無休 (一部地域を除く)
 営業時間: 9:00~18:00

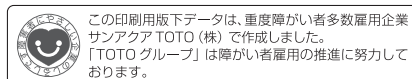
※携帯電話 (PHSは除く) からのご利用は…
☎ 0570-05-1010 (有料)へ

交換部品・別売品のご購入は
 TOTOメンテナンス(株) TOTOパーツセンターへ
TEL ☎ 0120-8282-55
FAX ☎ 0120-8272-99

受付時間: 平日 9:00~18:00
 土・日・祝日 10:00~18:00
 (夏期休暇・年末年始を除く)

※携帯電話・PHSからのご利用は…
093-952-8682 (有料)へ

お客様からお預かりした個人情報は、関連法令および社内諸規定に基づき慎重かつ適切に取り扱います。詳細はTOTOホームページをご覧ください。



TOTOホームページ <http://www.toto.co.jp/>