

TOTO

後付けプレート YES40

商品の機能が十分に発揮されるように、この施工説明書の内容に沿って正しく取り付けてください。
トイレ用擬音装置の施工の際には、YES400Dに同梱されている施工説明書を必ずお読みください。



この商品は、トイレ用擬音装置YES400D（手かざし・露出タイプ）専用です。



安全上のご注意 （安全のために必ずお守りください）

取り付け前に、この「安全上のご注意」をよくお読みのうえ、正しく取り付けてください。

●この説明書では、商品を安全に正しくお使いいただき、お客様や他の人々への危害や、財産への損害を未然に防止するために、いろいろな表示をしています。
その表示と意味は次のようになっています。

●お守りいただく内容の種類を、次の絵表示で区分し、説明しています。

表示	意味
 警告	この表示を無視して、誤った取り扱いをすると、人が死亡または重傷を負うことが想定される内容を示しています。
 注意	この表示を無視して、誤った取り扱いをすると、人が傷害を負うことが想定される内容、および物的損害のみの発生が想定される内容を示しています。

	⊘ は、してはいけない「禁止」内容です。 左図は、「禁止」を示します。
	ⓘ は、必ず実行していただく「強制」内容です。 左図は、「必ず実行」を示します。

警告



たばこなどの火気類を近づけない
火災の原因になります。

注意



紙巻器やトイレ用擬音装置を上から手で押さえたり、トイレ用擬音装置部分を手前に引っ張ったりしない
故障や事故の原因になります。



後付けプレートに付属のトイレ用擬音装置取付ねじ（φ4×14）でトイレ用擬音装置を取り付ける
取り付けが不安定になり、落下してけがの原因になります。
既設の紙巻器取付ねじで紙巻器と後付けプレートを取り付ける
取り付けが不安定になり、落下してけがの原因になります。
取付完了後、商品にガタツキがないことを確認する
取り付けが不安定になり、落下してけがの原因になります。

1 付属部品の確認

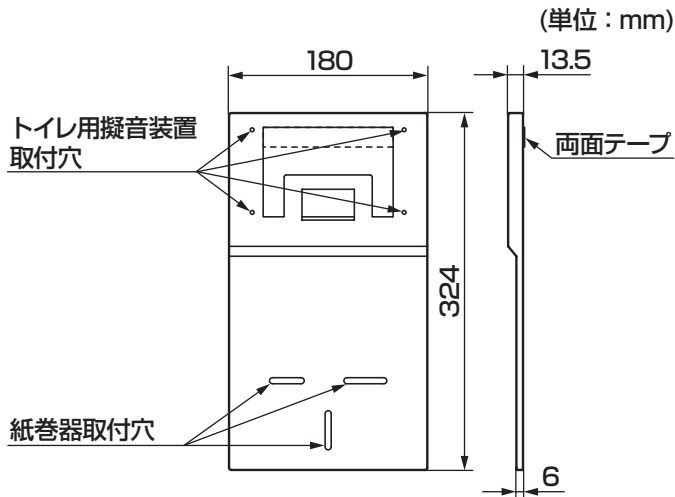
■次の部品があることを確認してください。

付属部品明細

トイレ用擬音装置取付ねじ（なべタッピンねじφ4×14）	4本	スペーサー（スペア付紙巻器用）	1個
ワッシャー	4個	施工説明書（本書）	1部

2

商品寸法



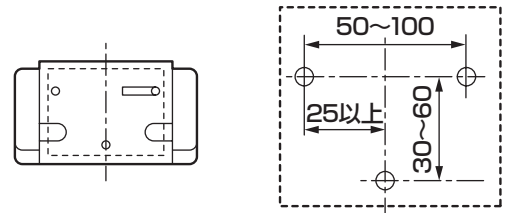
3

取り付け前の準備

■ご使用中の紙巻器の確認

・ねじ穴が下図の範囲内であることを確認してください。

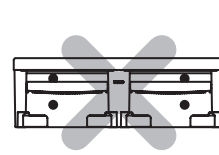
(単位: mm)



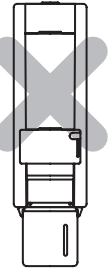
<紙巻器>

紙巻器ねじ穴の位置

※下図のような紙巻器はセットできませんので、ご注意ください。



<二連紙巻器>



<スペア付紙巻器>
(YH130系、縦型ロングタイプ)

4

取付方法

①バックハンガーを付属のトイレ用擬音装置取付ねじ (なべタッピンねじφ4×14) 4本とワッシャー4個で後付けプレートに取り付けてください。(図1)

※トイレ用擬音装置同梱の壁取付ねじ (座金組込なべタッピンねじφ4×25) は使用しないでください。

②トイレ用擬音装置の施工説明書を参考に、トイレ用擬音装置をバックハンガーに取り付けてください。

③既設の紙巻器を取り外してください。

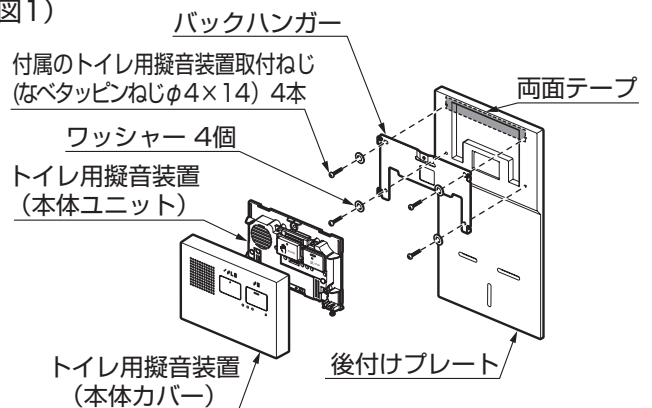
④紙巻器が取り付けしていた壁のねじ穴と後付けプレートの長穴を合わせ、後付けプレート裏面に付いている両面テープで後付けプレートを壁に仮固定してください。

⑤既設の紙巻器取付ねじ3本で紙巻器と後付けプレートを壁に取り付けてください。(図2)

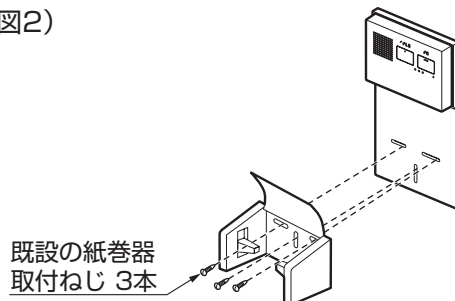
※スペア付紙巻器 (YH120/121系) の場合は、紙巻器下部取付穴に付属のスペーサーを使用してください。スペーサーの剥離紙をはがし、紙巻器にはり付け、既設の紙巻器取付ねじ3本で取り付けしてください。

(図3)

(図1)



(図2)



(図3)

