

# TOTO

## トイレ用擬音装置

オート・露出タイプ：YES402型（AC100Vタイプ）



商品の機能が十分に発揮されるように、この施工説明書の内容に沿って正しく取り付けてください。取り付け後は、お客様にご使用方法を十分にご説明ください。商品にはお客様用として、取扱説明書が同梱されています。工事完了後は必ずお客様へお渡しください。取扱説明書に付属の保証書には、店名およびお取付日を必ず記入してください。



### 安全上のご注意 （安全のために必ずお守りください）






取り付け前に、この「安全上のご注意」をよくお読みのうえ、正しく取り付けてください。



●この説明書では商品を安全に正しく取り付けいただき、お客様や他の人々への危害や財産への損害を未然に防止するために、いろいろな表示をしています。その表示と意味は次のようになっています。




●お守りいただく内容の種類を、次の絵表示で区分し、説明しています。

表示	意味
 <b>警告</b>	この表示を無視して、誤った取り扱いをすると、人が死亡または重傷を負うことが想定される内容を示しています。
 <b>注意</b>	この表示を無視して、誤った取り扱いをすると、人が傷害を負うことが想定される内容、および物的損害のみの発生が想定される内容を示しています。

	⊘ は、してはいけない「禁止」内容です。 左図は、「分解禁止」を示します。
	ⓘ は、必ず実行していただく「強制」内容です。 左図は、「必ず実行」を示します。

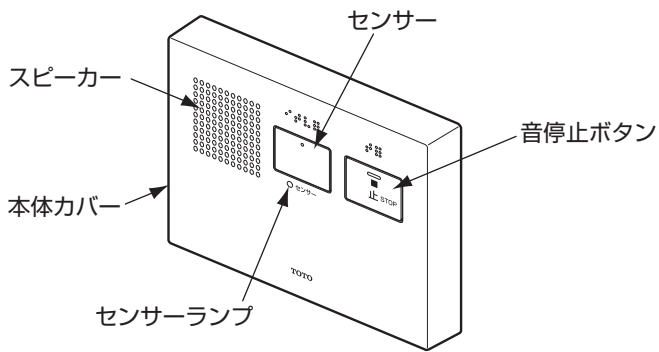
 <b>警告</b>	
 <b>分解禁止</b>	絶対に分解したり修理・改造は行わない 火災や感電の原因になります。
 <b>水場使用禁止</b>	屋外や浴室など水がかかったり、湿気が多い場所には設置しない 火災や感電の原因になります。
 <b>禁止</b>	下記のようなところで使用しない ・粉塵が多い場所、振動が激しい場所、機械、家具内 ・可燃性ガス、腐食性ガスなど発生する場所 ・器具取付面に結露が発生する場所 ・車内や船舶への搭載 火災や感電の原因になります。
	指定する電源（AC100V）以外では使用しない 火災の原因になります。
	電源線や異物を挟み込まない 火災や感電の原因になります。
	壁面以外には取り付けない 火災や感電の原因になります。（本商品は壁取付専用器具です）
	電源線の導電部をバックハンガーに接触させない 漏電や感電の原因になります。
	端子台に電源電線を接続するときは無理な力を加えない 端子が破損して火災の原因になります。
 <b>必ず実行</b>	強い力や衝撃を与えない 火災や感電の原因になります。
	配線工事は関連する法令や規定に従って、必ず有資格者（電気工事士）が行う 火災や感電の原因になります。
	通電部に触れるときは電源を切る 感電の原因になります。

 <b>警告</b>	
 <b>必ず実行</b>	電源電線を端子台に差し込むときは根元まで確実に差し込む 火災の原因になります。
	電源線接続用の電源電線はVVFケーブル2芯φ1.6またはφ2.0銅単線を使用する これ以外の電線を使うと火災の原因になります。
	施工は施工説明書に従って確実に行う 正しく取り付けないと火災や感電の原因になります。

 <b>注意</b>	
 <b>禁止</b>	シンナー、ベンジン、酸性・アルカリ性洗剤、クレンザー、磨き粉を含んだ洗剤やたわしなどは、本体を傷めるので使用しない 故障や事故の原因になります。
	スピーカー部に金属くずを入れない 故障や音割れの原因になります。
 <b>必ず実行</b>	インパクトドライバーは使用しない、強く締め付けない バックハンガーが変形し、取り付けができない場合があります。
	取付面が薄壁の場合は、事前に厚み30mm以上の補強木、または12mm以上の合板を設ける 取り付けが不安定になり、落下してけがの原因になります。
	コンクリート壁に取り付ける場合は、当社指定の固定金具【品番 T110D28 樹脂プラグ20個入り（φ6×30、下穴φ6）】もしくは市販のコンクリート用プラグを使用する 取り付けが不安定になり、落下してけがの原因になります。
	付属の壁取付ねじ（座金組込なベタツピンねじφ4×25）を使用する 取り付けが不安定になり、落下してけがの原因になります。
	取付完了後、商品にガタツキがないことを確認する 取り付けが不安定になり、落下してけがの原因になります。

# 1

## 各部のなまえ



# 2

## 付属部品の確認

■ 次の部品があることを確認してください。

付属部品明細		
電源線押え板		1個
電源線押え板固定ねじ	なべタッピンねじ φ3×10	1本
壁取付ねじ	座金組込なべタッピンねじ φ4×25	4本
施工説明書(本書)		1部
取扱説明書(保証書付)		1部

# 3

## 取付位置

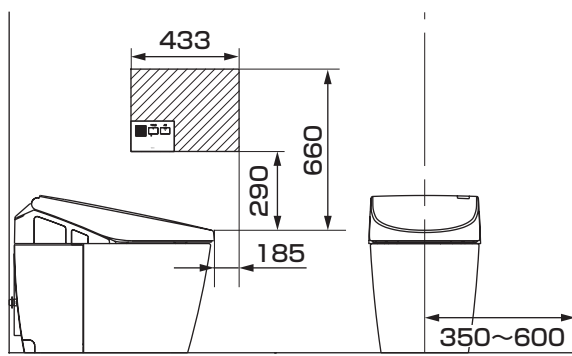
■ 下記を考慮して取付位置を決めてください。

- 必ず指定取付範囲内(図1)に取り付けること。

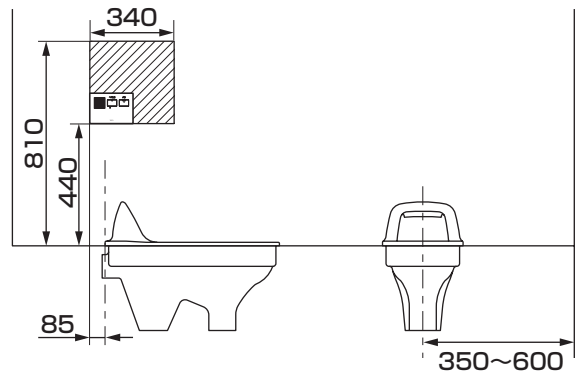
〈指定取付範囲〉 ※下記エリア内に商品全体が納まるように設置してください。(図1)

(単位: mm)

- 腰掛式便器の場合



- 和風便器の場合



- 感知範囲(図2)に以下の障害物がないこと。

- ①設置物(収納棚、手すりなど)
- ②扉や他機器の可動領域(紙切板のはね上げ位置など)
- ③タオルや垂れたトイレトペーパーなど

- 正面に鏡やステンレスなど反射しやすいものがないこと。

- 本商品と他社のセンサー機器との感知範囲が重ならないこと。

- ドア開閉などで著しく振動するような場所は避けること。

- メンテナンスのため、商品下部に障害物設置禁止領域(図3)をとること。

- 太陽光が入る場所では、太陽光の影響でセンサーが動作(感知)しない場合や誤動作する場合があります。

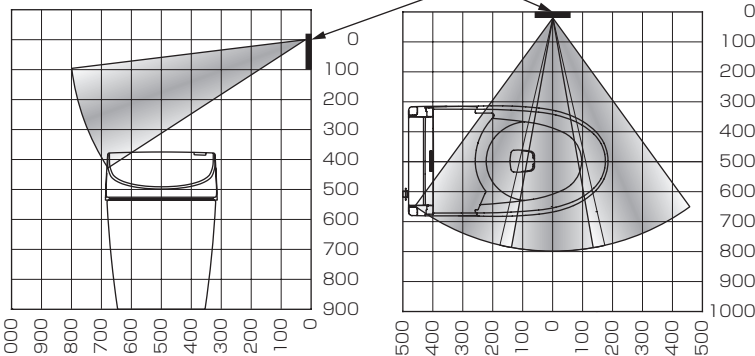
※同一壁面に本商品とオートクリーンCセンサースイッチとの併設はできません。

本商品操作時の腕に反応して便器洗浄する場合があります。

〈感知範囲〉(図2)

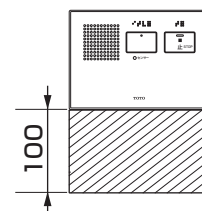
センサー中心

(単位: mm)

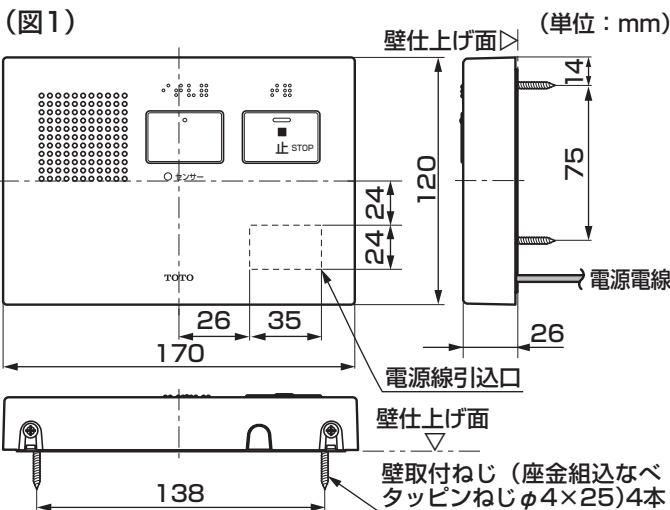


※上記範囲は対象物が白色紙の場合であり、対象物により若干異なります。

〈障害物設置禁止領域〉(単位: mm)  
(図3)



# 4 商品寸法



# 5 取り付け前の準備

**注意**

**必ず実行** 取付面が薄壁の場合は、事前に厚み30mm以上の補強木、または12mm以上の合板を設ける  
取り付けが不安定になり、落下してけがの原因になります。

電源電線 (VVFφ1.6  
またはφ2.0単線)を  
所定の位置 (商品寸法  
: 図1参照)に引き出し  
てください。

電源電線 (VVFφ1.6  
またはφ2.0単線)

(単位: mm)

10

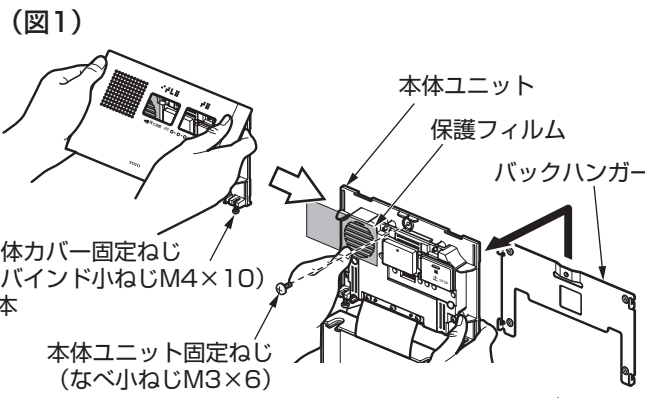
(35)

・ 万一の危険防止のため、過電流遮断器および漏電遮断器を必ず設置してください。

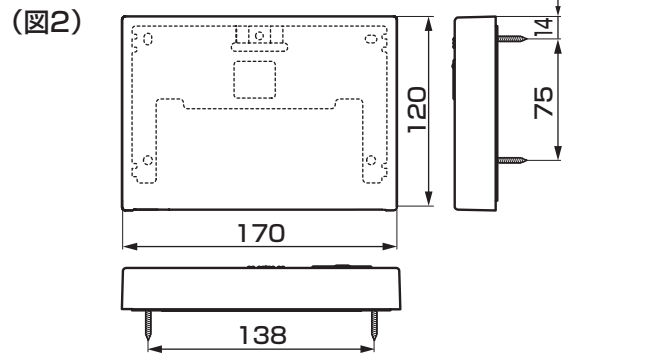
# 6-1 取付方法

<b>警告</b>			
<p><b>禁止</b></p>	指定する電源 (AC100V) 以外では使用しない 火災の原因になります。	<p><b>必ず実行</b></p>	配線工事は関連する法令や規定に従って、 <b>必ず有資格者 (電気工事士) が行う</b> 火災や感電の原因になります。
	電源線や異物を挟み込まない 火災や感電の原因になります。		通電部に触れるときは電源を切る 感電の原因になります。
	電源線の導電部をバックハンガーに接触させない 漏電や感電の原因になります。		電源電線を端子台に差し込むときは根元ま で確実に差し込む 火災の原因になります。
	端子台に電源電線を接続するときは無理な力を加えない 端子が破損して火災の原因になります。		電源線接続用の電源電線はVVFケーブル 2芯φ1.6またはφ2.0銅単線を使用する これ以外の電線を使うと火災の原因になります。
	インパクトドライバーは使用しない、強く締め付けない バックハンガーが変形し、取り付けができない場合があります。		

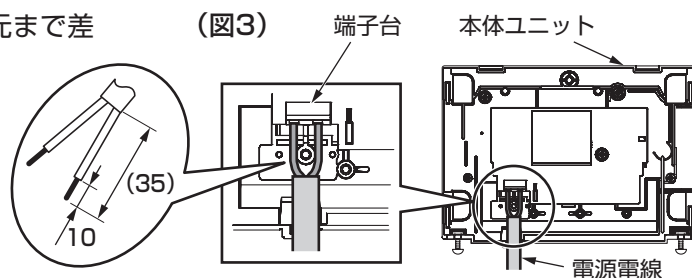
① 本体カバー固定ねじ (バインド小ねじM4×10) 2本をゆるめ、本体カバーを斜め上に引き上げて外してください。本体ユニット固定ねじ (なべ小ねじM3×6) を外し、本体ユニットをバックハンガーからスライドさせて取り外してください。(図1)



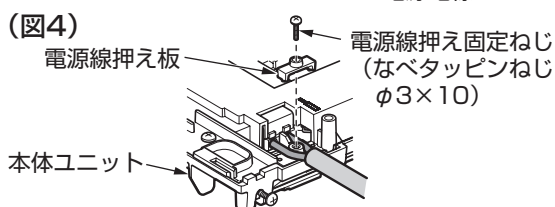
② バックハンガーを付属の壁取付ねじ (座金組込なベタッピンねじφ4×25) 4本で所定の位置に取り付けてください。(図2)



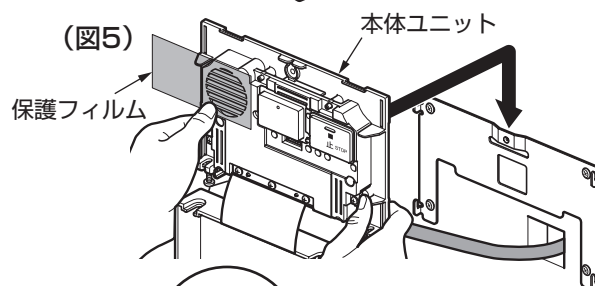
③電源電線を本体ユニットの端子台に確実に根元まで差し込み、接続してください。(図3)



④電源線押え板を本体ユニット裏の穴位置にあわせて置き、電源線押え板固定ねじ(なべタッピンねじφ3×10)で固定してください。(図4)

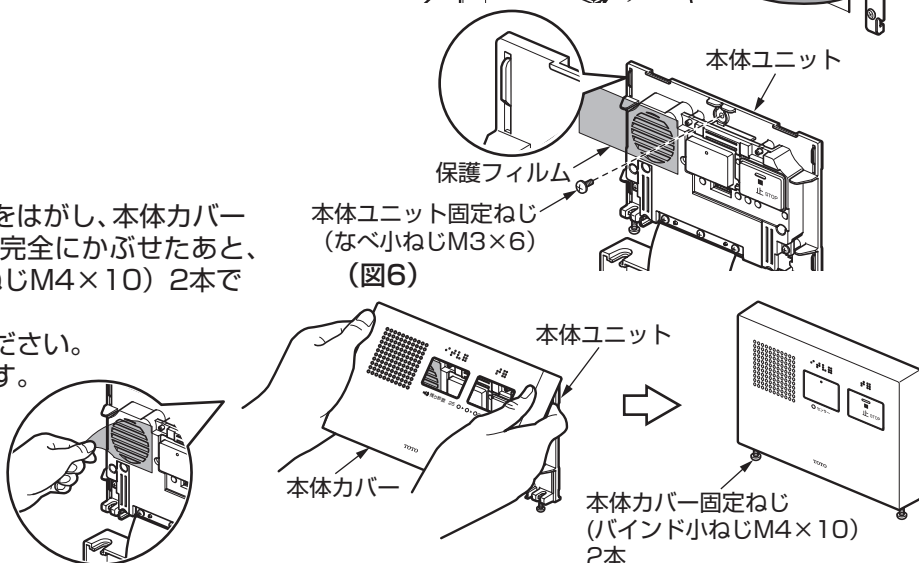


⑤本体ユニットをバックハンガーにスライドさせて取り付け、本体ユニット固定ねじ(なべ小ねじM3×6)で固定してください。(図5)



⑥本体ユニット表面の保護フィルムをはがし、本体カバーを本体ユニット上部に引っ掛けて完全にかぶせたあと、本体カバー固定ねじ(バインド小ねじM4×10) 2本で固定してください。(図6)

※必ず保護フィルムをはがしてください。  
正しく動作しない原因になります。



### 音量調節の仕方

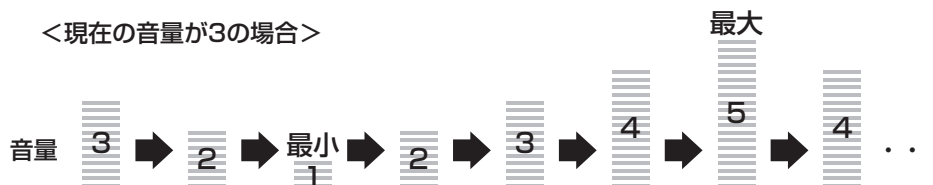
\*約60～約80dB(A)\*の範囲で音量を設定できます。(「1」(最小)～「5」(最大)の5段階調節)  
出荷時は「4」に設定されています。

■音停止ボタンを約10秒間長押しすると、「ピッ」と音が鳴ります。

指を離すと音量調節モードに入り、現在設定されている音量で音が流れます。

・音量調節モード中、音停止ボタンを押すたびに音量が小さくなり、最小になると、音停止ボタンを押すたびに音量が大きくなります。

<現在の音量が3の場合>



音停止ボタンを押すたびに音量が変化します。

・操作がない状態が約5秒間続くと、「ピッ」と音が鳴り、音量調節モードが終了し、設定した音量になります。  
※無響音室にてスピーカー面から距離500mmでの測定値

## 音変更の仕方

\*出荷時は「水の流れる音」に設定されていますが、「水の流れる音+鳥のさえずり」に変更することができます。

■音停止ボタンを約15秒間長押しすると、「ピッピッ」と音が鳴ります。

※約10秒後に「ピッ」と音が鳴りますが、指を離さず「ピッピッ」と鳴るまでそのまま押し続けてください。

「ピッピッ」と音が鳴ったあと、指を離すと音変更モードに入り、現在設定されている音が流れます。

・音変更モード中、音停止ボタンを押すたびに音が変更されます。

(「水の流れる音」→「水の流れる音+鳥のさえずり」→「水の流れる音」・・・のように、2種類の音が切り替わります。)

・操作がない状態が約7秒間続くと、「ピッピッ」と音が鳴り、音変更モードが終了し、設定した音になります。

## 施工後の確認

## ⚠ 注意



取付完了後、商品にガタツキがないことを確認する  
取り付けが不安定になり、落下してけがの原因になります。

※電源投入直後約10秒間でセンサーの自動調整を行うため、感知範囲に入らないでください。

## ①動作の確認

感知範囲に入ると約2秒後に水の流れる音がし、感知範囲から離れると約2秒後から音が小さくなり、音が止まることを確認してください。

センサーに手を近づけたあと、感知範囲から離れても約25秒間水の流れる音がすることを確認してください。

## ②動作確認時のチェックポイント

不具合が生じたらチェックポイントを再確認してください。

動作不具合		チェックポイント
音が鳴らない	センサーランプが点灯しない	電源線は端子台に正しく差し込まれていますか。 ⇒確実に接続してください。  センサーからの距離は遠くありませんか。 感知距離：約800mm(初期設定)* ⇒センサーに近づいてください。 <b>8</b> 「設定変更の仕方」を参考に「センサー感度の変更」を行ってください。
	センサーランプが緑色点滅している	黒っぽい着衣の方や、身長が140cm以下の方、着座の姿勢などによっては感知しなかったり、切れたりする場合があります。  誤感知を防ぐため、約2秒間感知が続くとランプが点灯し音が流れます。
音が鳴り続ける	感知範囲に障害物がありませんか。 ⇒障害物を取り除いてください。 取り除けない場合、 <b>8</b> 「設定変更の仕方」を参考に「感知距離変更」もしくは「感知範囲制限」を行ってください。 改善しない場合、「感知方式変更」を行ってください。  センサーの表面が汚れていませんか。 ⇒汚れを取ってください。 ※キズを入れないようご注意ください。  センサーにキズが入っていませんか。 ⇒キズがある場合、部品交換してください。  感知切れを防ぐため、約2秒間感知が切れると音が止まります。 手をかざして音を鳴らした場合でも人体感知時は音が鳴り続けます。 音の持続時間は最長約5分間です。	
音量が小さい／大きい	適切な音量に設定されていますか。 ⇒ <b>6-2</b> 「音量調節の仕方」を参考に、音量を設定してください。	

動作不具合		チェックポイント
音が途切れる、勝手に止まる	音停止後、センサーランプが点灯しない	<b>8</b> 「設定変更の仕方」を参考に「センサー感度の変更」を行ってください。 黒っぽい着衣の方や、身長140cm以下の方、着座の姿勢などによっては、感知しなかったり、切れたりする場合があります。
	音停止後、センサーランプが点滅している	人体感知時の音の持続時間は最長約5分間です。 センサーからいったん離れてまた近づくか、センサーに手をかざすと再び音が流れます。
音が勝手に鳴る		開いた便器のふたや便座などを誤感知していませんか。 ⇒ <b>8</b> 「設定変更の仕方」を参考に「感知距離変更」もしくは「感知範囲制限」を行ってください。 改善しない場合、「感知方式変更」を行ってください。

※対象物が白色紙の場合であり、対象物により若干異なります。

## 8-1 設定変更の仕方

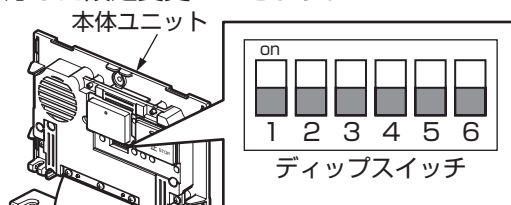
本体カバー内部のディップスイッチを切り替えることで、現場状況に応じた設定変更ができます。

■ **6-1** ①を参考に、本体カバーを外してください。

■ 出荷時はすべてoff (下) に設定されています。

■ 設定変更を使用するスイッチ番号は2番～5番です。

スイッチ番号1番、6番は工場設定用のため、さわらないでください。  
 誤動作の原因になります。



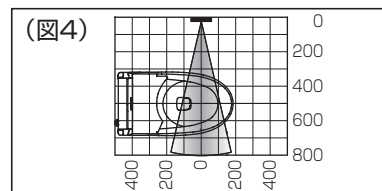
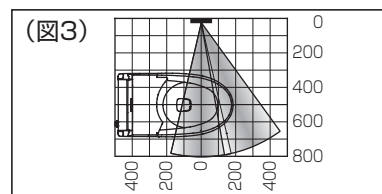
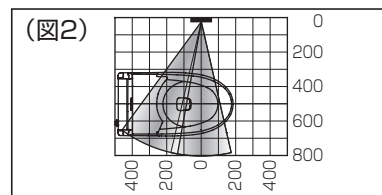
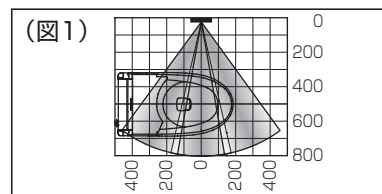
### 感知距離変更

感知距離を短くすることで誤感知を防ぎます。  
 スイッチ番号2番の切り替えにより設定します。

<p>初期設定</p> <p>【人体感知距離 約800mm】 【手感知距離 約115mm】</p>	<p>感知距離変更時</p> <p>【人体感知距離 約600mm】 【手感知距離 約90mm】</p>
---	---

(※対象物が白色紙の場合であり、対象物により若干異なります。)

### ● 感知範囲 (単位: mm)



### 感知範囲制限

感知範囲を制限することで、感知範囲内にある障害物による誤感知を防ぎます。  
 スイッチ番号3番、4番、5番の組み合わせにより設定します。

<p>初期設定 【感知範囲制限なし】(図1)</p>	<p>スイッチ</p> <p>3番: 下 4番: 下 5番: 下</p>	<p>【右側センサーの無効化】(図2) 商品に向かって右側のセンサーの感知を無効にする。</p>	<p>スイッチ</p> <p>3番: 上 4番: 下 5番: 下</p>
<p>【左側センサーの無効化】(図3) 商品に向かって左側のセンサーの感知を無効にする。</p>	<p>スイッチ</p> <p>3番: 下 4番: 上 5番: 下</p>	<p>【左右のセンサーの無効化】(図4) 商品に向かって右側と左側のセンサーの感知を無効にする。</p>	<p>スイッチ</p> <p>3番: 上 4番: 上 5番: 下</p>

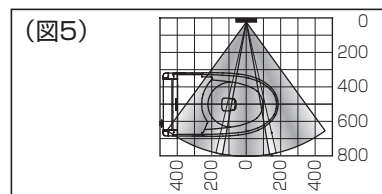
## センサー感度の変更

センサー感度を上げることで、感知切れを防ぎます。  
スイッチ番号3番、4番、5番の組み合わせにより設定します。

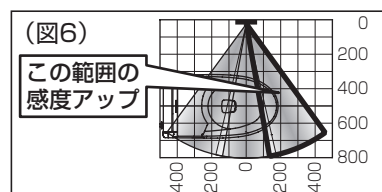
注) 手すりなどの設置物や、自動開閉の便ふた・便座などを誤感知しやすくなる場合もありますので、ご注意ください。

	<p>スイッチ 3番：下 4番：下 5番：下</p>		<p>スイッチ 3番：上 4番：下 5番：上</p>
<p>初期設定 【出荷時の感度】(図5)</p>		<p>【右側センサーの感度アップ】(図6) 商品に向かって<b>右側</b>のセンサーの感度を上げる。</p>	
	<p>スイッチ 3番：下 4番：上 5番：上</p>		<p>スイッチ 3番：上 4番：上 5番：上</p>
<p>【左側センサーの感度アップ】(図7) 商品に向かって<b>左側</b>のセンサーの感度を上げる。</p>		<p>【左右のセンサーの感度アップ】(図8) 商品に向かって<b>右側と左側</b>のセンサーの感度を上げる。</p>	

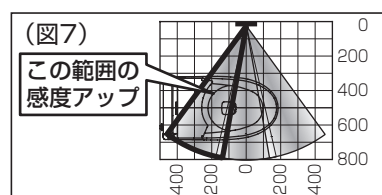
### ●感知範囲 (単位：mm)



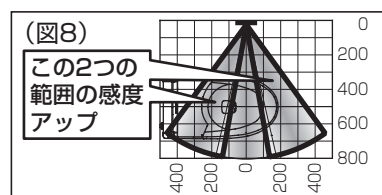
【初期設定】



【右側センサーの感度アップ】



【左側センサーの感度アップ】



【左右のセンサーの感度アップ】

## 感知方式変更

感知方式を手かざしのみにするすることで誤感知を防ぎます。  
スイッチ番号3番、4番、5番の組み合わせにより設定します。

※感知方式を手かざしのみに変更した場合、商品に表示している使いかたと動作が異なります。

手かざしのみを使いかたを表示したラベルをご用意できますので、お客様相談室またはTOTOメンテナンス(株)にお問い合わせください。

	<p>スイッチ 3番：下 4番：下 5番：下</p>		<p>スイッチ 3番：下 4番：下 5番：上</p>
<p>初期設定 【感知方式 人体感知+手かざし感知】</p>		<p>感知方式変更時 【感知方式 手かざし感知のみ】</p>	