

TOTO

ベビーチェア

YKA16型

商品の機能が十分に発揮されるように、この施工説明書の内容に沿って正しく取り付けてください。取り付け後は、お客様にご使用方法を十分にご説明ください。
商品にはお客様用として、取扱説明書、日常点検チェックシート、表示マークが同梱されています。
工事完了後は、必ずお客様へお渡しください。取扱説明書に付属の保証書には、店名および取付日を必ず記入してください。


1



安全上のご注意 (安全のために必ずお守りください)



取り付け前に、この「安全上のご注意」をよくお読みのうえ、正しく取り付けてください。

- この説明書では商品を安全に正しく取り付けただき、お客様や他の人々への危害や財産への損害を未然に防止するために、いろいろな表示をしています。その表示と意味は次のようになっています。

- お守りいただく内容の種類を、次の絵表示で区分し、説明しています。

表示	意味
 警告	この表示を無視して、誤った取り扱いをすると、人が死亡または重傷を負うことが想定される内容を示しています。

	は、してはいけない「禁止」内容です。
	は、必ず実行していただく「強制」内容です。 左図は、「必ず実行」を示します。

警告	
	屋外や浴室などの、水がかかったり湿気が多い場所には設置しない下地および商品を水にぬらさない 部材が腐食することで商品が脱落し、けがや重大事故につながるおそれがあります。
	商品は床面と壁面の両方に固定する 守らないと取り付けが不安定になり、転倒のおそれがあります。

警告

十分な下地の厚さ、および補強があることを確認し、指定の取付方法で取り付ける

下地に十分な厚み・補強がなく、各下地の指定取付方法を守らないと商品が外れたり、壁が壊れたりして使用される方が転倒し、けがや重大事故につながるおそれがあります。

必ず当社指定の固定金具を使用する

守らないと取り付けが不安定になり、転倒のおそれがあります。

商品取り替えの場合などには、取り外したあとの古い取付穴を再使用せず、下地の強度を確認のうえ、新しく下穴を開ける
守らないと取り付けが不安定になり、転倒のおそれがあります。

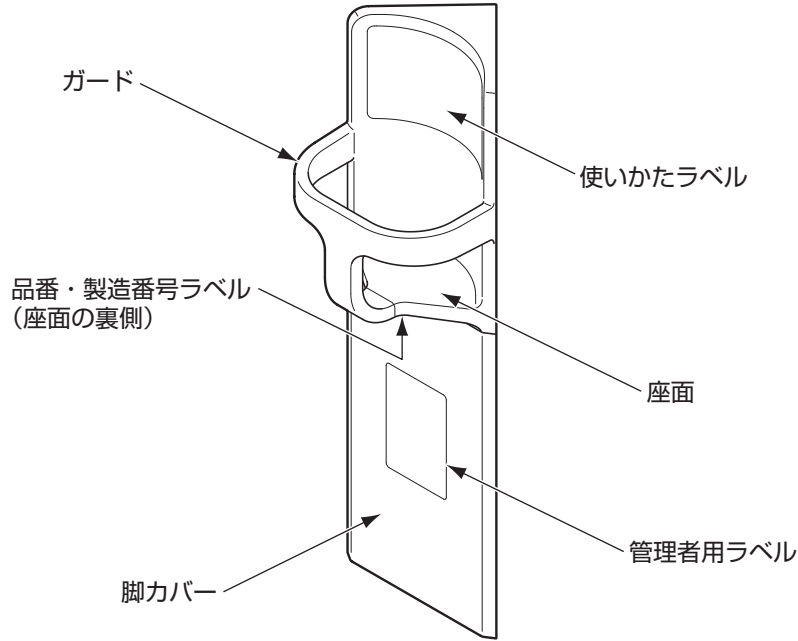
取り付け完了後、商品にガタツキがないことを確認する

商品にガタツキがあると、商品が外れたり、壁が壊れたりして使用される方が転倒し、けがや重大事故につながるおそれがあります。

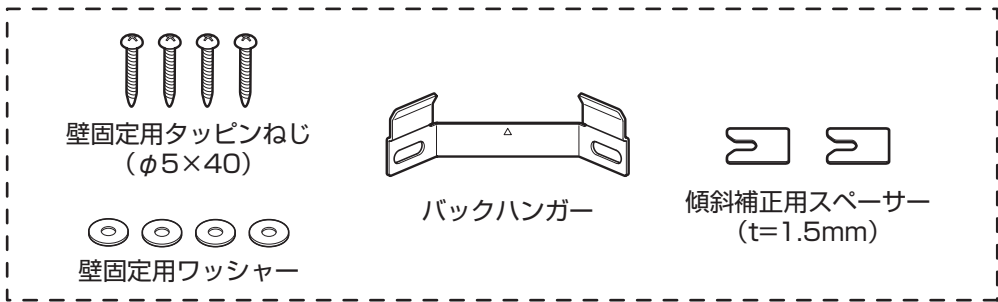
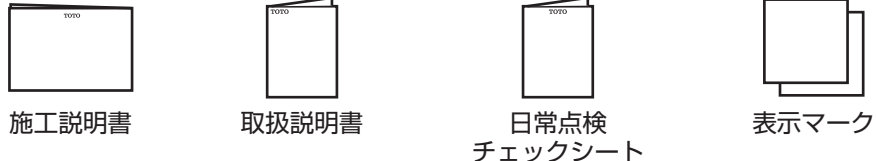


必ず実行

2 各部のなまえ



3 付属部品の確認



4 取付金具 (別売品)

床固定用の取付金具は別売りです。
壁固定は、木下地や、補強の入ったパーティション以外の取付金具は別売りとなります。

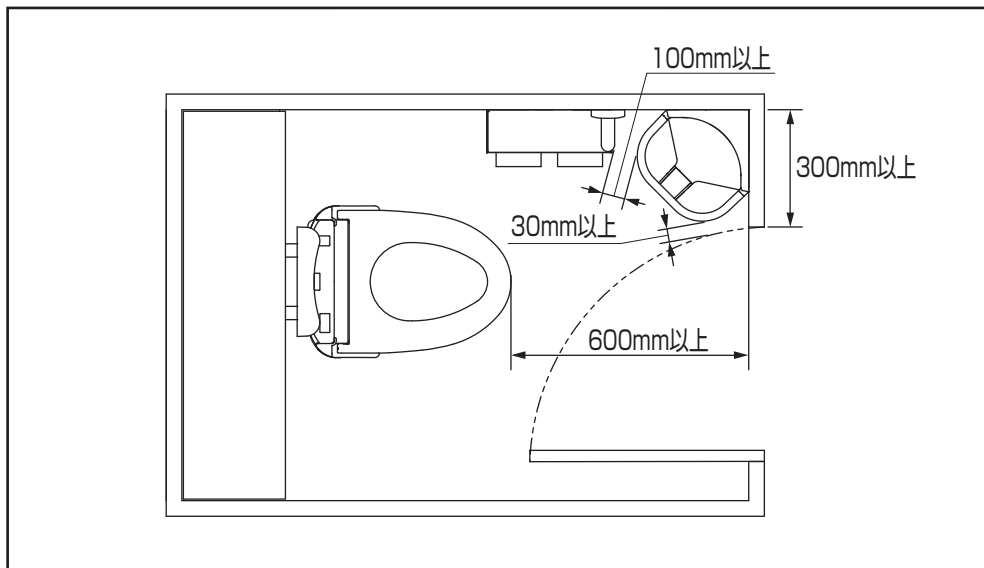
	下地材	取付部品	形状	品番と必要数	実際の使用数	
床固定用	コンクリート ☆	アンカーボルト (2本入り)	85 ワッシャー M6	YPH62017W2×1	2	
	木下地	コーチねじ (4本入り)	70 ワッシャー φ6	YPH67109×1	2	
壁固定用	コンクリート	樹脂プラグ (20本入り)	φ6×30	T110D28×1	4	
	軽量鉄骨 (補強鋼板用)	ドリルねじセット (4本入り)	φ5×45	T110D45×1	4	
	木下地	タッピンねじ (4本付属)	※付属部品です 補修部品として 品番：YPH67074W6(6本入り) も、ご用意しております。		4	
	パーティション	補強木あり				
		補強木なし	挟み込み固定 ねじセット (2本入り)	パイプφ12 ワッシャー M6×55	コーナー片面の場合 YPH62022×1 コーナー両面の場合 YPH62022×2	2 4

(オプションパーツ)
☆商品を床からかさ上げするためのスペーサーをご用意しております。
コンクリート下地で湿式清掃される場合には、腐食を低減することができます。

かさ上げ用 スペーサー	品番：YPH13057 (2個入り)	ワッシャー (t=10mm)
----------------	-----------------------	-------------------

5 取付位置

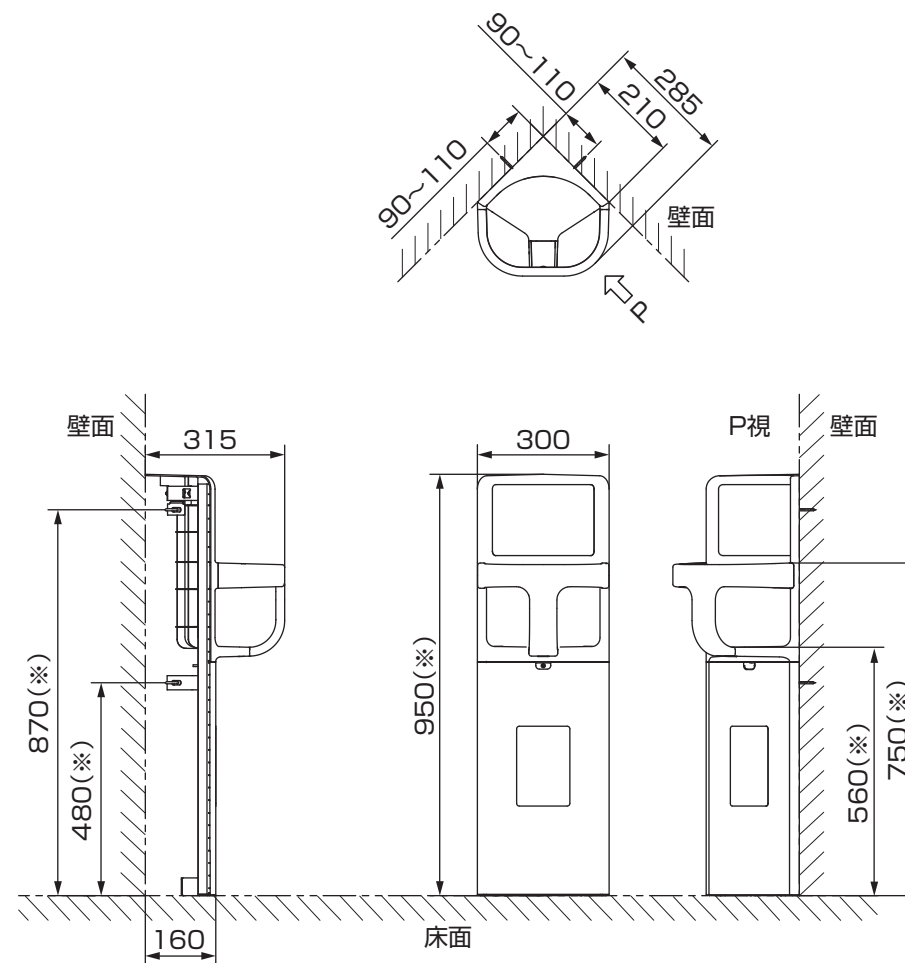
■図の取付位置を参考にして、商品を設置してください。



ドアの開閉に支障がないよう、30mm以上離してください。
 商品前のスペースのため、便器先端より正面の取付壁まで、600mm以上確保してください。
 使用上、手すり・紙巻器などとの間は、100mm以上離してください。
 座らせる際の支障となるため、商品上部に棚やフックなどを設置しないでください。
 はね上げ手すりを設置する場合は、すき間に挟まってけがをするおそれがあるため、500mm以上離してください。

6 商品寸法

(単位：mm)



(※)別売品のかさ上げ用スペーサー(品番:YPH13057)を使用される場合、
 取付位置が通常より10mm高くなります。

7

取り付け前の準備

■床面および壁面を図のようにけがき、必要な下穴を開けてください。

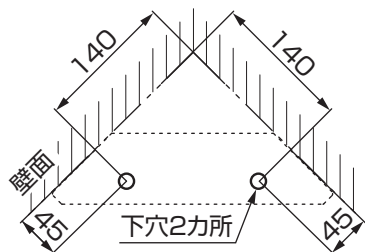
床面

1. 床:コンクリート下地の場合

床にアンカーボルト用の下穴φ6を2カ所開けてください。

2. 床:木下地の場合

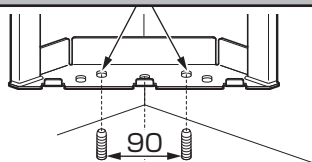
床にコーチねじ用の下穴φ4を2カ所開けてください。



注意

内側3カ所の穴は旧型品からの取り替えの際に、既設のアンカーボルトを受けるためのものです。次に該当する場合は、再使用しないでください。

- 指定する材料(ステンレス製)でない
 - 著しいさびが発生している
 - ナットの締め込み時にガタついたり、ボルトが浮き出てくる
 - コンクリートが劣化し強度が不足している
- また、木下地での取り替えの際は、新しく下穴を開けてください。



穴に差し込めない不要なボルトはカットする (単位: mm)

壁面

1. 壁:コンクリート下地の場合

壁に樹脂プラグ用の下穴(φ6×40以上)を図のとおり4カ所開けてください。

2. 壁:木下地の場合(同図)

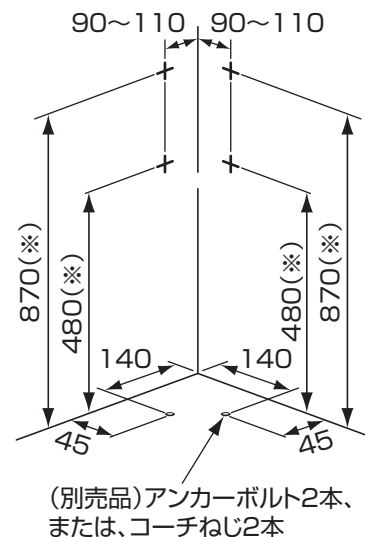
タッピンねじで固定

- タッピンねじ固定位置に厚み12mm以上の合板を使用しているか、確認してください。
- それ以外の場合は、厚み30mm以上の補強木を入れてください。

3. 壁:パーティション 後付け(補強木なし)の場合

挟み込み固定ねじで固定

- 壁にパーティション挟み込み固定ねじ用の下穴(φ12)を図のとおり4カ所(コーナー片面の場合は2カ所)開けてください。



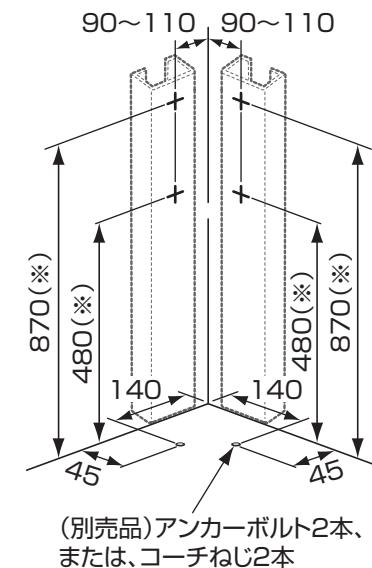
(単位: mm)

4. 壁:軽量鉄骨下地の場合

ドリルねじで固定

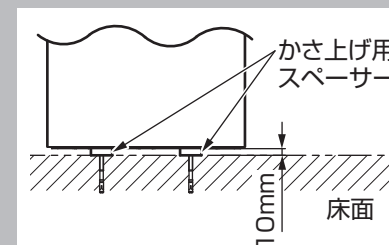
- 補強鋼板(t1.6~4.5)を使用し補強を入れてください。

補強の入れかたガイド



注意

※別売品のかさ上げ用スペーサー(品番: YPH13057)を使用する場合は、10mmかさ上げした位置に下穴を開けてください。詳しくはスペーサーに同梱の施工説明書を参照ください。



8-1

取付方法

警告



商品は床面と壁面の両方に固定する

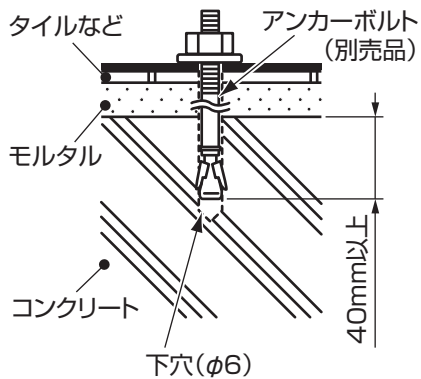
必ず実行

十分な下地の厚さ、および補強があることを確認し、指定の取付方法で取り付ける

(単位: mm)

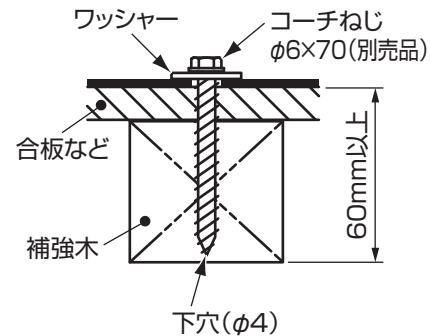
床固定

1. コンクリート下地



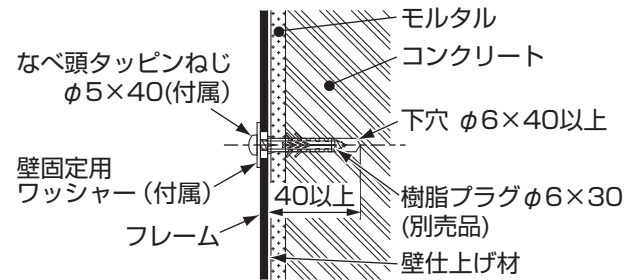
※コンクリート層に40mm以上確実に入ること。
(長さが不足する場合は、市販のステンレス製アンカーボルトM6を使用してください。)

2. 木下地

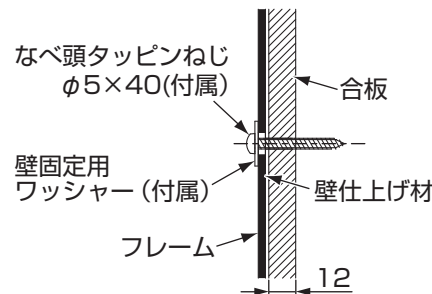


壁固定

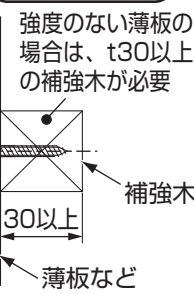
1. コンクリート下地 下穴径 φ6



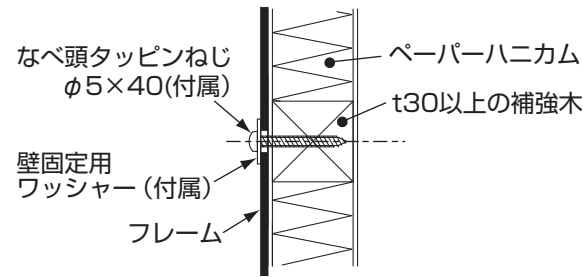
2.1. 木下地



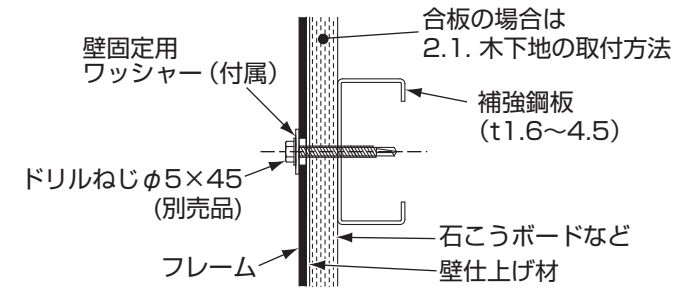
薄壁の場合



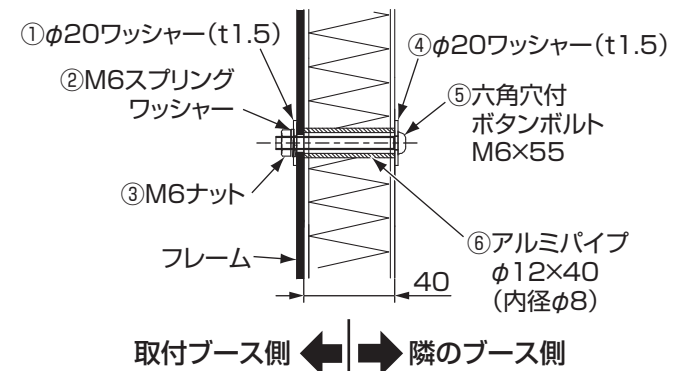
2.2. パーティション(補強木あり)



3. 軽量鉄骨下地



4. パーティション後付け(補強木なし) 下穴径 φ12

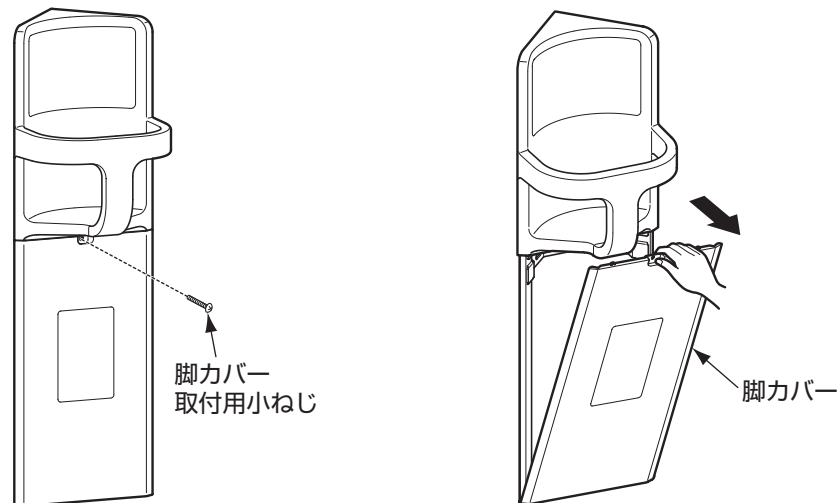


パーティション用
挟み込み固定ねじセット

品番: YPH62022 (2本入り) 別売品
①~⑥の部品が各1個ずつ入って1本です。

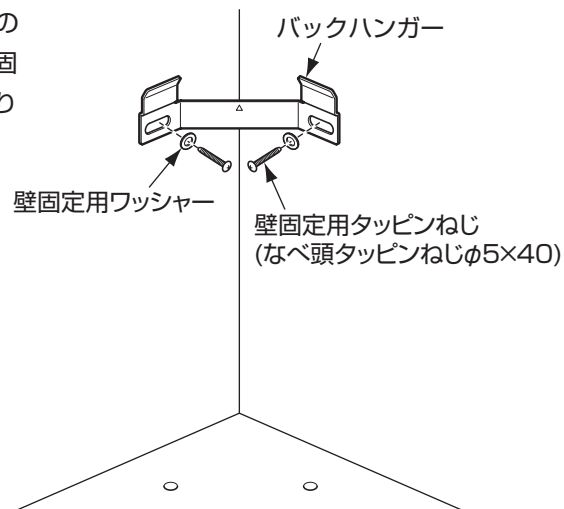
1 脚カバーの取り外し

脚カバー取付用小ねじ(1本)を外し、上部に指をかけ、手前に引いて取り外してください。



2 バックハンガーの壁面への取り付け

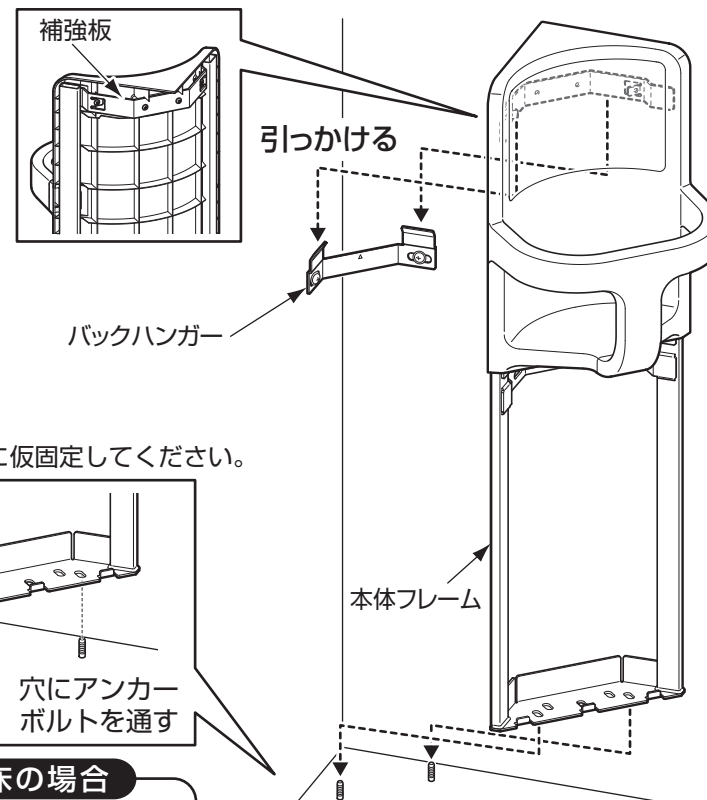
壁下地の種類により、壁下地ごとの取付方法 **8-1** を参照のうえ、壁固定用タッピンねじ(2本)で壁に取り付けてください。



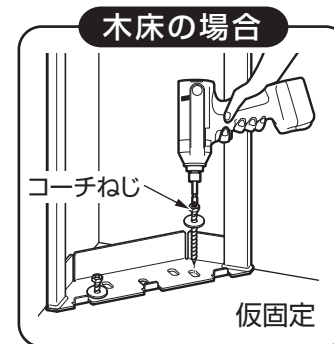
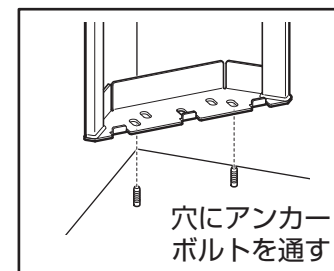
3-1 本体フレームの床面・壁面への固定

※床はコンクリート下地(アンカーボルト)の例で示しています。

① 本体裏の補強板をバックハンガーに引っかけるように、商品を上からスライドさせてください。



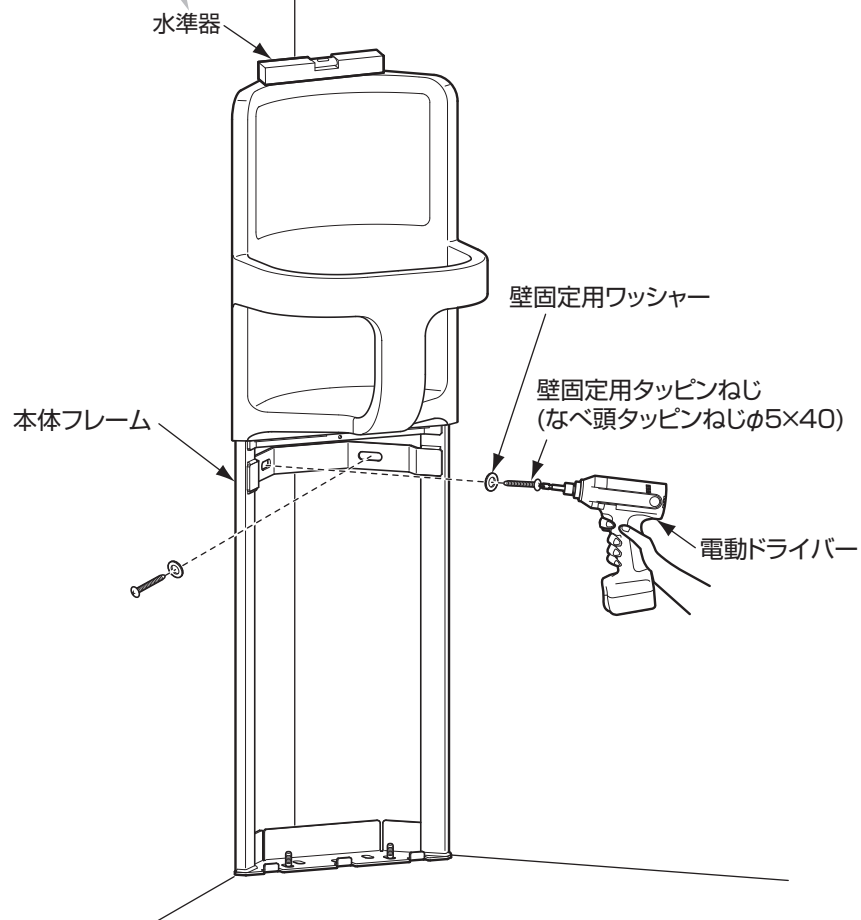
② 商品を床に仮固定してください。



3-2 本体フレームの床面・壁面への固定(つづき)

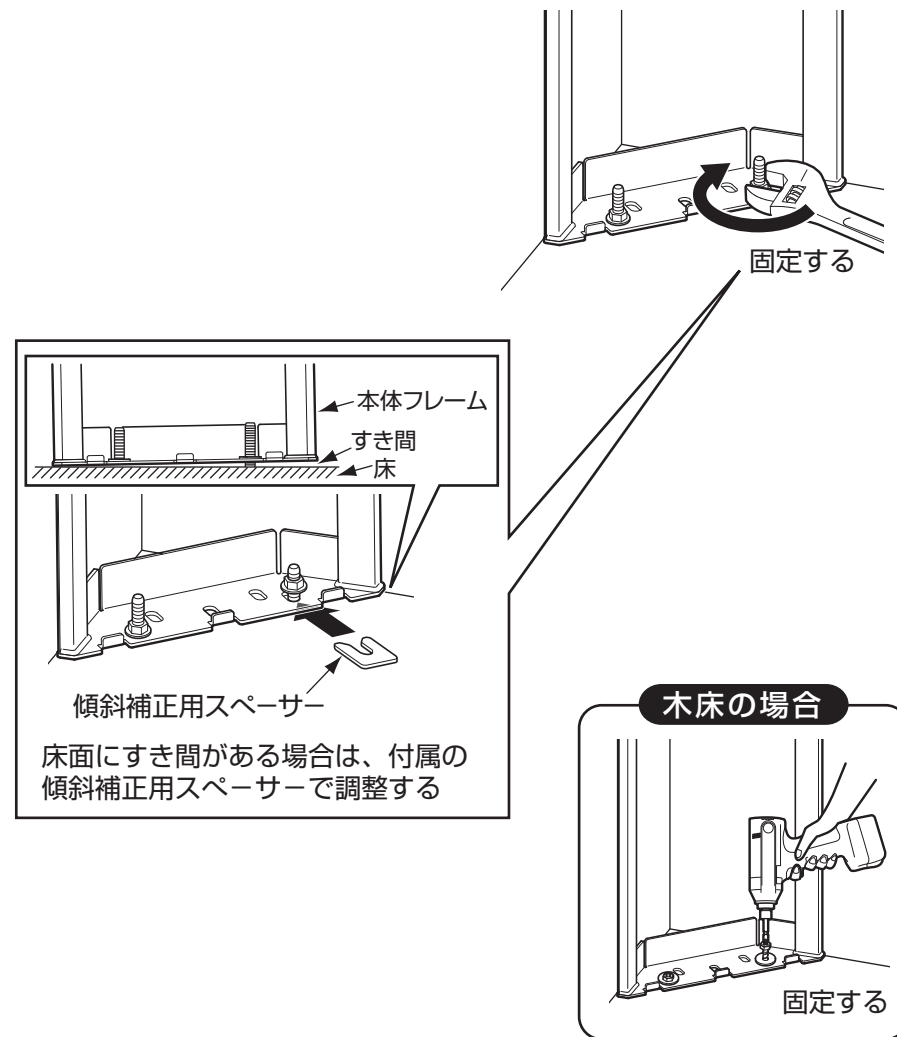
- ③壁下地の種類により、それぞれの方法にて本体フレームを壁面に固定してください。

水準器を用いて
水平に取り付けて
ください。



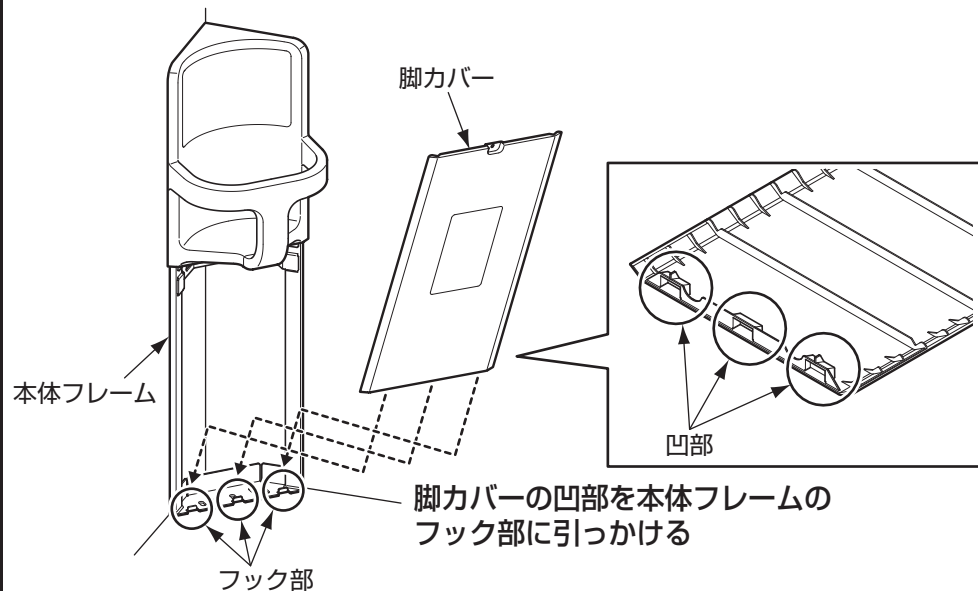
3-3 本体フレームの床面・壁面への固定(つづき)

- ④本体フレームを床面に固定してください。
壁面を基準に水平を出すため、床面との間にすき間ができることがあります。
その場合は、付属の傾斜補正用スペーサーで調整してください。

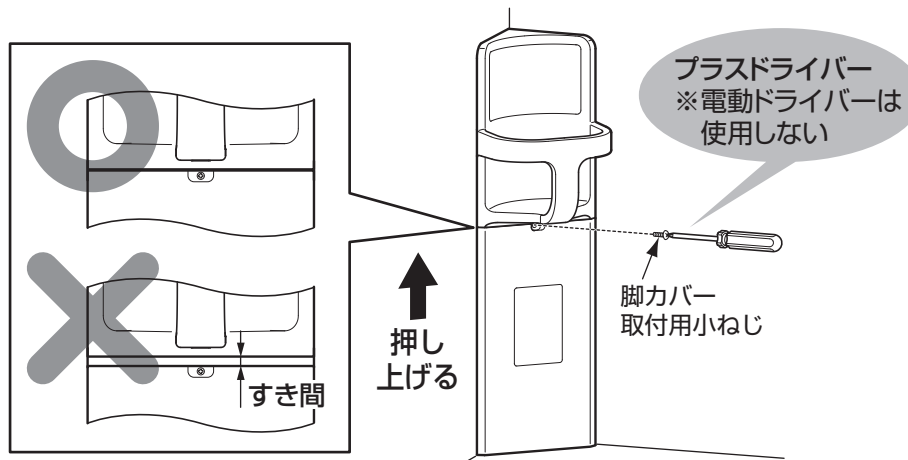


4 脚カバーの取り付け

- ①脚カバー下側の凹部を、本体フレームのフック部に引っかけた状態から、上部を本体フレームにあわせてください。

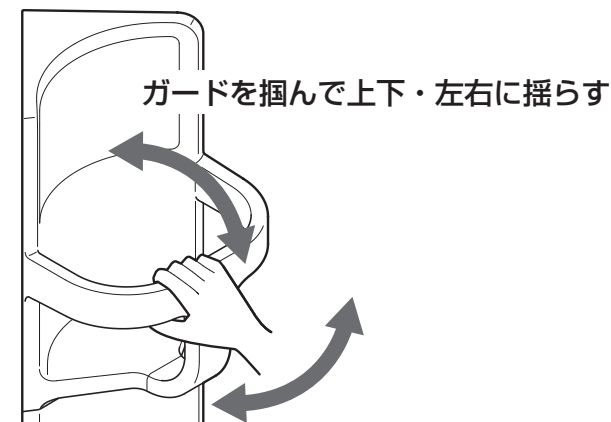


- ②すき間にならないように、脚カバーを上を押し上げながら、8-2 で取り外した脚カバー取付用小ねじ(1本)で固定してください。



施工後の確認

ガード部を掴んで上下・左右に揺らし、取り付けにガタツキがないことを確認してください。



警告



取り付け完了後、商品にガタツキがないことを確認する

必ず実行

※同梱の取扱説明書、日常点検チェックシート、表示マークは必ずお客様にお渡しください。