

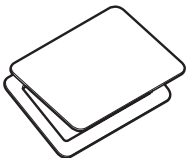
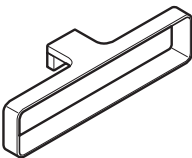
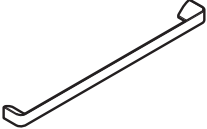
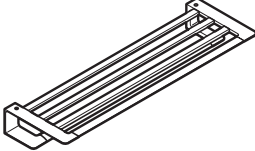

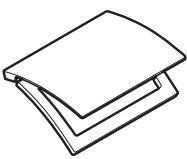
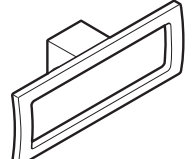
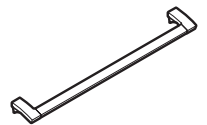
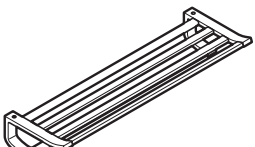

■工事店様へのお願い

取り付け後は、貴店名ならびに取付日を保証書にご記入のうえ、この取扱説明書を必ずお客様にお渡しください。

■お客様へのお願い

この取扱説明書をよくお読みのうえ、正しくお使いください。

また、この取扱説明書は保証書付きですので、大切に保管しておいてください。



 YH902型	 YTT902型	 YT902S4型 YT902S6型	 YTS902B型	 YRH902型
 YH903型	 YTT903型	 YT903S4型 YT903S6型	 YTS903B型	 YRH903型



## 安全上のご注意 (安全のために必ずお守りください)

ご使用前に、この「安全上のご注意」をよくお読みのうえ、正しくお使いください。







- お読みになったあとは、お使いになる方がいつでも見られる場所に必ず保管してください。
- この説明書では、商品を安全に正しくお使いいただき、あなたや他の人々への危害や、財産への損害を未然に防止するために、いろいろな表示をしています。その表示と意味は次のようになっています。

- お守りいただく内容の種類を、次の絵表示で区分し、説明しています。

表示	意味
 <b>警告</b>	この表示を無視して、誤った取り扱いをすると、人が死亡または重傷を負うことが想定される内容を示しています。
 <b>注意</b>	この表示を無視して、誤った取り扱いをすると、人が傷害を負うことが想定される内容、および物的損害のみの発生が想定される内容を示しています。

	は、してはいけない「禁止」内容です。 左図は、「分解禁止」を示します。
	は、必ず実行していただく「強制」内容です。 左図は、「必ず実行」を示します。

### 使用に関する警告・注意

		商品各部にぶら下がったり、寄り掛かったりしない 取り付けが不安定になり、落下してけがをするおそれがあります。
		この説明書に記載された項目以外は分解しない 商品が落下し、けがをするおそれがあります。
		ロープフック、タオル棚、タオル掛け、タオルリングに関して、バスロープ・タオル以外の重いものをかけない 取り付けが不安定になり、落下してけがをするおそれがあります。
		紙巻器に関してトイレトーパー以外の重いものを芯棒にかけない 取り付けが不安定になり、落下してけがをするおそれがあります。
		定期的(毎月1回)にガタツキやねじのゆるみなどの異常がないか確認する 商品またはその一部が脱落して、けがをするおそれがあります。
		使用中にガタツキなどの異常が発生した場合は、ただちに使用をやめ、取付工事店、販売店またはTOTOメンテナンス(株)に連絡して、点検を受ける 商品が脱落して、けがをするおそれがあります。

紙巻器の使用に関するおねがい	外径φ120mm以下、幅114mm以下、芯ありペーパーの場合、内径φ38mmをご使用ください。 (芯なしペーパーでも内径φ32~38mmであれば使用できますが、ペーパー中心部の形状(星型など)により、回転しづらかったり、振動や音が大きいなど、使用しづらい場合があります。また中心部のペーパーがほどけて、芯棒に巻き付くなど、正しく使用できない場合があります。)
----------------	--

# お手入れの仕方

## 通常のお手入れの仕方

- 水または、ぬるま湯に浸した布をかたく絞ってからふいてください。

## 汚れがひどいときのお手入れの仕方

- 適量に薄めた中性洗剤を含ませた布でふき取ったあと、水ぶきし乾いた布などで水分をきれいにふき取ってください。

## お手入れの際の注意事項

商品表面を傷つける以下のものは使用しないでください。

- 酸性洗剤、アルカリ性洗剤、塩素系漂白剤
- シンナー、ベンジンなどの溶剤
- クレンザー、磨き粉など粗い粒子を含んだ洗剤
- ナイロンたわし、ブラシなど



# 定期的な点検

経年劣化による重大事故を防止し、商品をより長く、安全・快適にお使いいただくために、お客様自身による以下の点検を毎月1回は実施いただきますようお願いします。

不具合がある場合は、TOTOメンテナンス(株)またはお求めの取付店・販売店へご連絡ください。

点検部位など		点検項目	不具合 有無		経年劣化進行に伴い予想される 具体的事象(危害情報など)
1	壁固定部	商品をゆすると、壁固定部にガタツキがある	有	無	商品が壁から外れ、落下によるけが
2	ねじ部	取り付けねじが緩んでいる (下図を参照ください)	有	無	商品またはその一部分が外れ、落下によるけが

※2の点検の該当商品は、YTT902・903型、YT902S4・S6型、YT903S4・S6型、YTS902B・YTS903B型、YRH902・903型です。

## ねじ部点検位置

 YTT902 型	 YT902S4 型 YT902S6 型	 YTS902B 型	 YRH902 型
 YTT903 型	 YT903S4 型 YT903S6 型	 YTS903B 型	 YRH903 型

# TOTO

## 保証書

本書は、本書記載内容で無料修理を行うことをお約束するものです。取付日/ご購入日から下記期間中、故障が発生した場合は本書をご提示のうえ、取付店/販売店、または、TOTOメンテナンス(株) 〒105-8306 東京都港区海岸1-2-20 汐留ビルディング(TEL ☎0120-1010-05 FAX ☎0120-1010-02)に修理をご依頼ください。

お客様	おなまえ	様
	おところ 〒	
取付店/販売店	〒	①
	電話	—
取付日/ご購入日	年	月 日

商品名	紙巻器/タオルリング/タオル掛け/タオル棚/ロープフック
品番	YH902型/YH903型/YTT902型/YTT903型/YT902 S4型/YT902 S6型/YT903 S4型/YT903 S6型/YTS902B型/YTS903B型/YRH902型/YRH903型
保証期間	取付日/ご購入日から2カ年
保証用途	一般住宅用

### ★お客様へ

・この保証書をお受け取りになるときに、取付日/ご購入日、取付店名/販売店名、扱者印が記入してあることを確認してください。保証書は再発行いたしませんので紛失されないよう大切に保管してください。  
なお、本書は日本国内においてのみ有効です。

・保証期間中でも、次の場合は有料修理になります。

- (1) 上記用途以外で使用した場合の不具合。
- (2) 適切な使用、維持管理を行わなかったことに起因する不具合。
- (3) 弊社が定める施工説明書などに基づかない施工、専門業者以外による分解などに起因する不具合。
- (4) 建築躯体の変形などに起因する商品の不具合。
- (5) 塗装の色あせなどの経年変化または使用に伴う摩耗などにより生じる外観上の不具合。
- (6) 金属の腐食しやすい環境（海岸付近、温泉地など）に起因する不具合。
- (7) ねずみなどの動物や昆虫が噛んだり、動物や昆虫の死骸が本商品内に残留することなどに起因する不具合。
- (8) 火災、落雷、地震、噴火、洪水、津波など天変地異または破壊行為による不具合。
- (9) 部品（乾電池など）の消耗による不具合。
- (10) 日常のお手入れ箇所（フィルターなど）や水抜栓などのOリングやパッキンの摩耗・劣化による不具合。
- (11) 本書の提示がない場合。
- (12) 本書にお客様名、取付日/ご購入日、取付店名/販売店名、扱者印の記入のない場合。

#### ・部品の交換について

無料修理により取り外された部品・商品は、TOTO株式会社の所有となります。


※この保証書は、本書に明示した期間、条件のもとにおいて無料修理をお約束するものです。  
したがって、この保証書によってお客様の法律上の権利を制限するものではありません。保証期間経過後の修理などについてご不明の場合は、「取扱説明書」に記載のお客様相談室またはTOTOメンテナンス(株)にお問い合わせください。

・修理完了後にお渡しする修理伝票には修理内容を記載していますので、修理伝票は保管しておいてください。


## TOTO株式会社

〒802-8601 福岡県北九州市小倉北区中島2-1-1  
お客様相談室 TEL ☎0120-03-1010 FAX ☎0120-09-1010


### お客様専用窓口

 商品のお問い合わせは  
TOTO(株) お客様相談室へ  
TEL ☎0120-03-1010  
FAX ☎0120-09-1010

受付時間：9:00～17:00  
(夏期休暇・年末年始を除く)

 修理のご用命は 安心・信頼の  
TOTOメンテナンス(株) 修理受付センターへ  
TEL ☎0120-1010-05  
FAX ☎0120-1010-02

ホームページ <http://www.tom-net.jp/>  
受付：年中無休 受付時間：8:00～19:00  
訪問修理：年中無休(一部地域を除く)  
営業時間：9:00～18:00

 交換部品・別売品のご購入は  
TOTOメンテナンス(株) TOTOパーツセンターへ  
TEL ☎0120-8282-55  
FAX ☎0120-8272-99

受付時間：平日 9:00～18:00  
土・日・祝日 10:00～18:00  
(夏期休暇・年末年始を除く)

※インターネットでの部品購入はTOTOWebショップへ(24時間受付)  
<http://www.toto.jp/ec/html/index.htm>

お客様からお預かりした個人情報、関連法令および社内諸規定に基づき慎重かつ適切に取り扱います。詳細はTOTOホームページをご覧ください。



この印刷用版下データは、重度障がい者多数雇用企業  
サンアクア TOTO(株)で作成しました。  
「TOTOグループ」は障がい者雇用の推進に努力して  
おります。

TOTOホームページ <http://www.toto.co.jp/>

2017.4  
YP03247

