



TOTO

この施工説明書の内容に沿って正しく取り付けてください。
取り付け後は、同梱の取扱説明書に付属の保証書に貴店名ならびに取付日をご記入のうえ、取扱説明書と一緒に必ずお客様にお渡しください。



安全上のご注意 (安全のために必ずお守りください)

取り付け前に、この「安全上のご注意」をよくお読みのうえ、正しく取り付けてください。

- この説明書では商品を安全に正しく取り付けいただき、お客様や他の人々への危害や財産への損害を未然に防止するために、いろいろな表示をしています。その表示と意味は次のようになっています。
- お守りいただく内容の種類を、次の絵表示で区分し、説明しています。

表示	意味
 注意	この表示を無視して、誤った取り扱いをすると、人が傷害を負うことが想定される内容、および物的損害のみの発生が想定される内容を示しています。
 !	! は、必ず実行していただく「強制」内容です。左図は、「必ず実行」を示します。

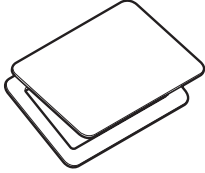
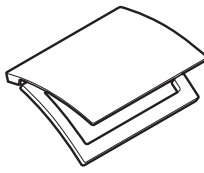
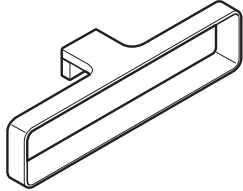
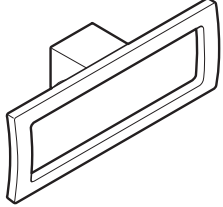
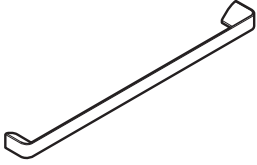
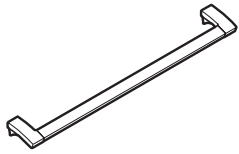
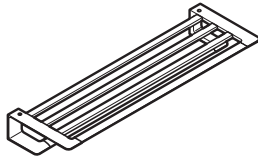
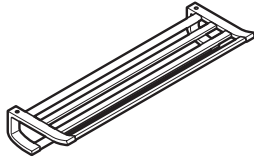
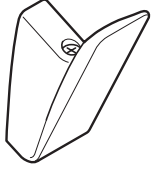
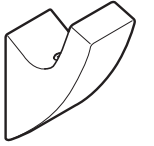
設置に関する注意

 注意  必ず実行	取付面には厚さ12mm以上の合板を使用する 取り付けが不安定になり、落下してけがをするおそれがあります。
	取付面が薄壁の場合は、事前に厚み30mm以上の補強木を設け、施工する 取り付けが不安定になり、落下してけがをするおそれがあります。
	取付面がコンクリート下地の場合のみ、必ず付属の樹脂プラグを使用する 取り付けが不安定になり、落下してけがをするおそれがあります。
	取り付けには、付属のねじを使用する 取り付けが不安定になり、落下してけがをするおそれがあります。
	取り付け完了後、商品にガタツキがないことを確認する 商品にガタツキがあると、商品が外れたり、壁が壊れたりして使用される方が転倒し、けがをするおそれがあります。
	タオル棚、ローブフックは、製品上端を床仕上げ面から1700mmを参考に頭などをぶつけない位置に設置する けがをするおそれがあります。







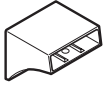
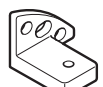


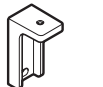
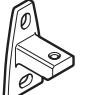
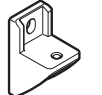
設置に関するおねがい

- 壁に不陸がある場合、ワッシャーやスペーサーでフラット面を確保してください。

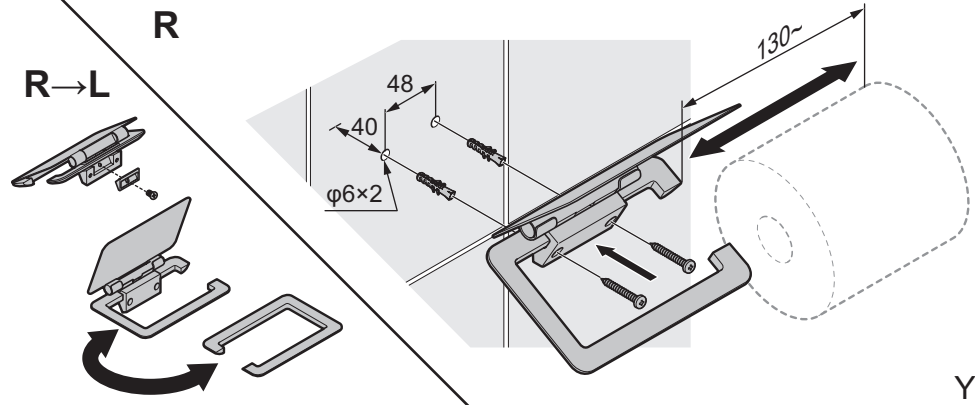
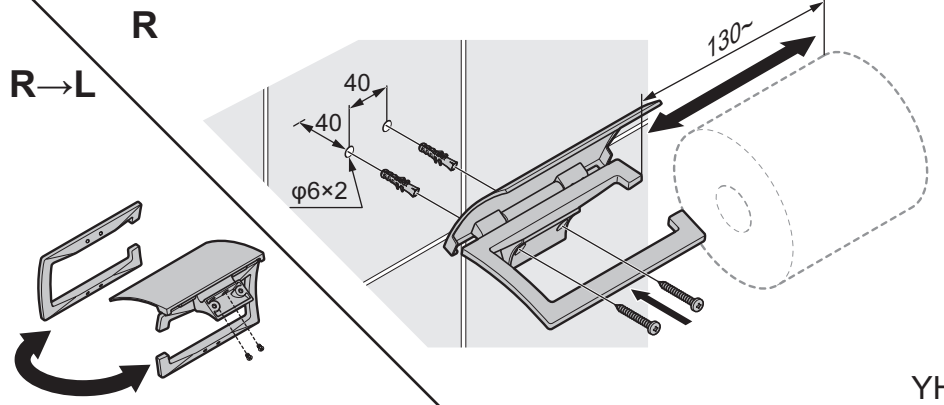
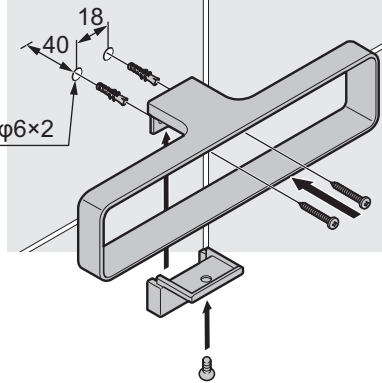
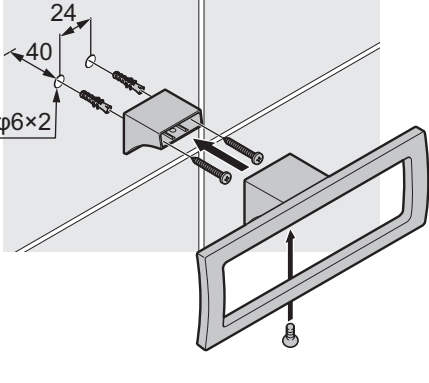
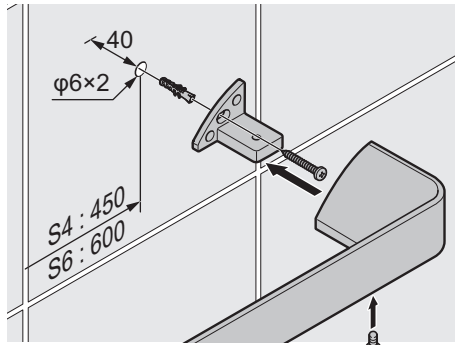
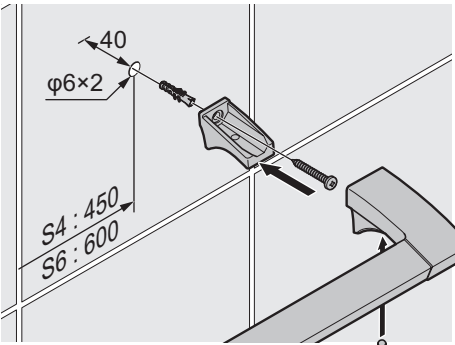
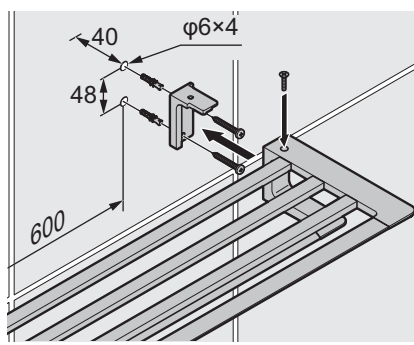
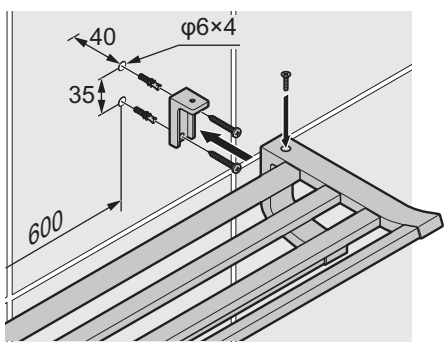
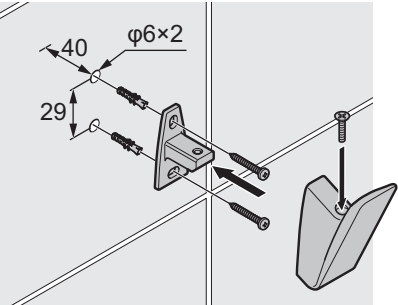
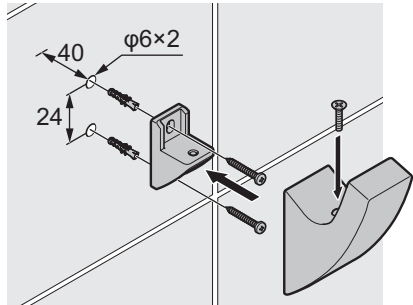
アクセサリ / Accessories / 配件

									
YH902	YH903	YTT902	YTT903	YT902S4 YT902S6	YT903S4 YT903S6	YTS902B	YTS903B	YRH902	YRH903

付属品 / Included parts / 付属品

	2	2	2	2	2	2	4	4	2	2
	2	2	2	2	2	2	4	4	2	2
	-	-	-	1 (M4×10)	-	2 (M4×10)	2 (M4×6)	2 (M4×8)	-	-
	-	-	1 (M4×5)	-	2 (M4×8)	-	-	-	1 (M4×18)	1 (M4×18)
	-	-								

施工方法 / Installation procedures

<p>標準 (default)</p> <p>R</p> <p>R→L</p>  <p>YH902</p>	<p>標準 (default)</p> <p>R</p> <p>R→L</p>  <p>YH903</p>	 <p>YTT902</p>	 <p>YTT903</p>
 <p>YT902S4 / YT902S6</p>	 <p>YT903S4 / YT903S6</p>	 <p>YTS902B</p>	 <p>YTS903B</p>
 <p>YRH902</p>	 <p>YRH903</p>		