

抗菌について

抗 菌 効 果	商品表面の細菌の増殖を抑制します。これはJIS Z 2801の抗菌性試験方法による試験をJNLA認定試験所で実施し、その結果がJIS Z 2801の抗菌効果の基準を満たしたものです。これにより感染防止、防汚、防カビ、防臭、ぬめり防止などの副次的効果を訴求するものではありません。
抗 菌 加 工 部 位	紙切板、扉、チャームボックス(YSC26R,YSC26KCR,YSC26SRのみ)、棚(YSC25R,YSC26Rのみ)
抗 菌 剤 の 種 類	無機系(銀)
抗 菌 性 能 持 続 性	(社)日本建材・住宅設備産業協会基準により確認
安 全 性	(社)日本建材・住宅設備産業協会基準により確認
禁 止 事 項	強酸・強アルカリは使用しないでください。
取 扱 注 意 事 項	抗菌力を発揮させるために、商品表面はよく掃除された状態に保ってください。

※抗菌力は、抗菌加工した商品の表面に細菌が直接接触しないと発揮されません。

TOTO®

保証書

本書は、本書記載内容で無料修理を行うことをお約束するものです。取付日から下記期間中、故障が発生した場合は本書をご提示のうえ、取付店(または販売店)、またはTOTOメンテナンス(株)(TEL ☎0120-1010-05 FAX ☎0120-1010-02)に修理をご依頼ください。

お 客 様	おなまえ	様
	おところ	〒
取 付 店 / 販 売 店	〒	Ⓜ
	電話	-
取付日/ご購入日	年	月 日

商品名	収納キャビネット
品番	YSC25R・YSC25KCR・YSC25SR YSC26R・YSC26KCR・YSC26SR
保証期間	取付日/ご購入日から2カ年

★お客様へ

・この保証書をお受け取りになるときに、取付日、取付店(または販売店)名、扱者印が記入してあることを確認してください。保証書は再発行いたしませんので紛失されないよう大切に保存してください。なお、本書は日本国内においてのみ有効です。

・保証期間中でも、次の場合は有料修理になります。

- (1) 用途以外で使用した場合の不具合。
- (2) 適切な使用、維持管理を行わなかったことに起因する不具合。
- (3) 弊社が定める施工説明書などに基づかない施工、専門業者以外による分解などに起因する不具合。
- (4) 建築躯体の変形などに起因する商品の不具合。
- (5) 塗装の色あせなどの経年変化または使用に伴う摩耗などにより生じる外観上の不具合。
- (6) 金属の腐食しやすい環境(海岸付近、温泉地など)に起因する不具合。
- (7) ねずみなどの動物や昆虫が噛んだり、動物や昆虫の死骸が本商品内に残留することなどに起因する不具合。
- (8) 火災、落雷、地震、噴火、洪水、津波など天変地異または破壊行為による不具合。
- (9) 本書の提示がない場合。
- (10) 本書にお客様名、取付日、取付店(または販売店)名、扱者印の記入のない場合。

・部品の交換について

無料修理により取り外された部品・商品は、TOTO株式会社の所有となります。

サービス記録		
年 月 日	サ ー ビ ス 内 容	担 当 者

※この保証書は、本書に明示した期間、条件のもとにおいて無料修理をお約束するものです。したがって、この保証書によってお客様の法律上の権利を制限するものではありません。保証期間経過後の修理などについてご不明の場合は、「取扱説明書」に記載のお客様相談室またはTOTOメンテナンス(株)にお問い合わせください。

TOTO株式会社

〒802-8601 福岡県北九州市小倉北区中島2-1-1

【お客様の個人情報のお取り扱い】 お客様からお預かりした個人情報は、関連法令および社内諸規定に基づき慎重かつ適切にお取り扱いします。詳細はTOTOホームページをご覧ください。

商品のお問い合わせは
TOTO様お客様相談室へ

TEL ☎0120-03-1010
FAX ☎0120-09-1010

受付時間：平日 9:00~18:00
土・日・祝日 10:00~18:00
(夏期休暇・年末年始を除く)

修理のご用命は
TOTOメンテナンス(株)修理受付センターへ

TEL ☎0120-1010-05
FAX ☎0120-1010-02

受 付：年中無休
受付時間：関東・甲信越地区 8:00~20:00
上記以外の地区 9:00~20:00
訪 問 修 理：年中無休(一部地域を除く)
営 業 時 間：9:00~18:00

補修用部品のご購入は
TOTOメンテナンス(株)TOTOパーツセンターへ

TEL ☎0120-8282-55
FAX ☎0120-8272-99

受付時間：平日 9:00~18:00
土・日・祝日 10:00~18:00
(夏期休暇・年末年始を除く)

インターネットホームページ <http://www.toto.co.jp/>

TOTO

収納キャビネット

YSC25R・YSC25KCR・YSC25SR
YSC26R・YSC26KCR・YSC26SR

安全上の注意

(安全のために必ずお守りください)

取扱説明書 保証書付き

■工事店様へのお願い

この取扱説明書の内容に沿って正しく取り付けてください。取り付け後は、貴店名ならびに取付日を保証書にご記入の上、この取扱説明書を必ずお客様にお渡しください。

■お客様へのお願い

この取扱説明書をよくお読みの上、正しくお使いください。また、この取扱説明書は保証書付きですので、大切に保存しておいてください。

ご使用前に、この「安全上の注意」をよくお読みのうえ、正しくお使いください。

- お読みになったあとは、お使いになる方がいつでも見られる場所に必ず保存してください。
- この説明書では、機器を安全に正しくお使いいただき、あなたや他の人々への危害や、財産への損害を未然に防止するために、いろいろな表示をしています。その表示と意味は次のようになっています。

- お守りいただく内容の種類を、次の絵表示で区分し、説明しています。

表 示	意 味
警告	この表示の欄の内容を無視して誤った取り扱いをする と、人が死亡または重傷を負う可能性が想定される 内容を示しています。
注意	この表示の欄の内容を無視して誤った取り扱いをする と、傷害または、物的損害が発生する可能性がある ことを示しています。

	は、してはいけない「禁止」 内容です。 左図は、「分解禁止」を示します。
	は、必ず実行していただく 「強制」内容です。 左図は、「必ず実行」を示します。

設置に関する警告・注意

警告		陶器部に無理な力や強い衝撃を与えない <YSC25SR・YSC26SRの場合> 破損した陶器の破片により、けがや重大事故につながるおそれがあります。
注意		壁仕上げ前に、タッピンねじ固定用の上下横さんをあらかじめ設ける 取り付けが不安定になり、落下してけがをするおそれがあります。 壁取付ねじ8本で取付アングルおよび本体を上下横さんに確実に固定する 取り付けが不安定になり、落下してけがをするおそれがあります。 取り付け完了後、商品にガタツキがないことを確認する 商品にガタツキがあると、商品が外れたり、壁が壊れたりして使用される方が転倒し、けがをするおそれがあります。

使用に関する警告・注意

警告		タバコの火などを棚の上や本体に当てない チャームボックスに入れない <YSC26R・YSC26KCR・YSC26SRの場合> 火災のおそれがあります。 固いものをぶつけない <YSC25SR・YSC26SRの場合> 破損した陶器の破片により、けがや重大事故につながるおそれがあります。 冷たい陶器に急に熱湯をかけない <YSC25SR・YSC26SRの場合> 破損した陶器の破片により、けがや重大事故につながるおそれがあります。
注意		この説明書に記載された項目以外は分解しない 故障の原因になります。
注意		商品に水や極度の湿気を与えない <YSC25KCR・YSC26KCRの場合> 部材が反ったり腐食することにより、商品が脱落し、けがや重大事故につながるおそれがあります。 扉や棚にぶら下がったり、寄りかかったりしない 取り付けが不安定になり、落下してけがをするおそれがあります。

使用に関する注意

注意



禁止

化粧品（ジェル系クレンジング剤など）を付着させない
付着したらすぐに、完全にふき取る（YSC25R・YSC26Rの場合）

プラスチックが変質して割れ、けがをするおそれがあります。
棚に市販のケースを置き、その中に保管することをおすすめします。

トイレ用洗剤、住宅用洗剤、ベンジン、シンナー、塩酸および強アルカリ性薬品を使用しない（YSC15Rの場合）

プラスチックが変質して割れ、けがをするおそれがあります。



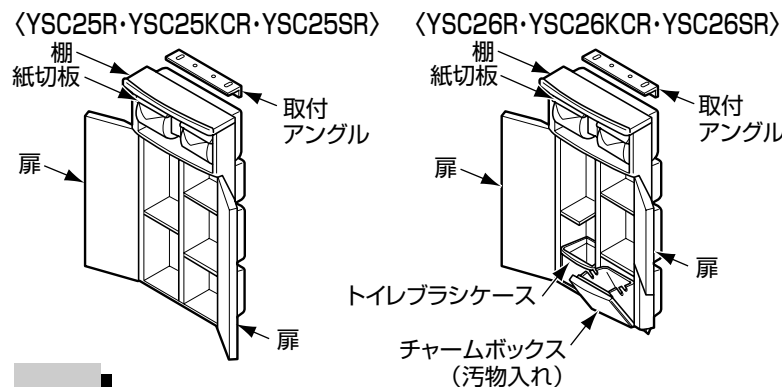
必ず実行

使用中にガタツキが出た場合は、ただちに使用を止め、取付工事店、販売店またはTOTOメンテナンス（株）に連絡して、点検を受ける
商品が脱落して、転倒などによりけがや重大事故につながるおそれがあります。

使用に関するおねがい

直射日光が当たる場所では、ブラインドなどで日光が当たるのを防いでください。
変色するおそれがあります。

各部のなまえ



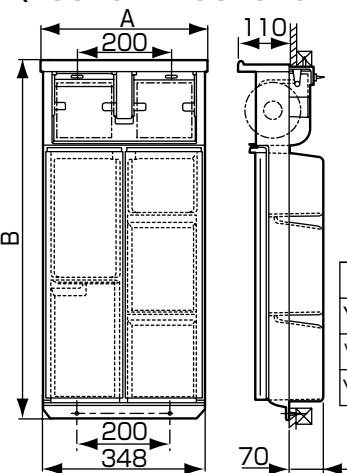
付属品品の確認

■ 次の部品があることを確認してください。

付属部品	
壁取付ねじ (座金組み込み なべ頭タッピンねじφ4.5×30)	8本
取付アングル	1個
トイレブラシケース (YSC26R・YSC26KCR・YSC26SRのみ)	1個

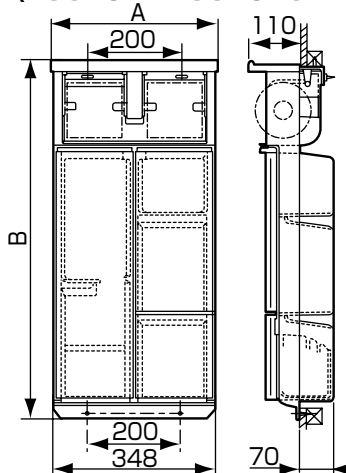
商品寸法

〈YSC25R・YSC25KCR・YSC25SR〉



品番	棚板質	A寸法	B寸法
YSC25R	樹脂製	365	774
YSC25KCR	木製	375	779
YSC25SR	陶器製	400	774

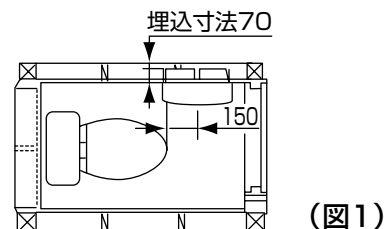
〈YSC26R・YSC26KCR・YSC26SR〉



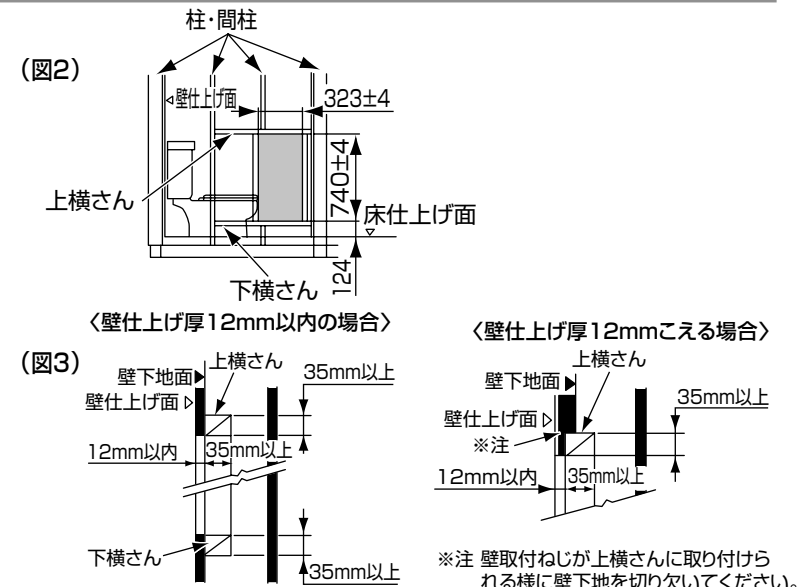
品番	棚板質	A寸法	B寸法
YSC26R	樹脂製	365	774
YSC26KCR	木製	375	779
YSC26SR	陶器製	400	774

取り付け前の準備

■ この商品は壁埋込みタイプで、埋込深さは70mm必要です。
70mm以上確保できない場合は、取り付けできませんのでご確認ください。（図1）



- 壁仕上げ前にタッピンねじ固定用の上下横さんを、あらかじめ設けておいてください。（図2）
※横さんは、壁仕上げ面の厚みによって、異なりますのでご確認ください。（図3）
- この商品は壁仕上げ後に取り付けます。商品取付用開口部（ ）を設けて壁仕上げを行ってください。（図2）



注意

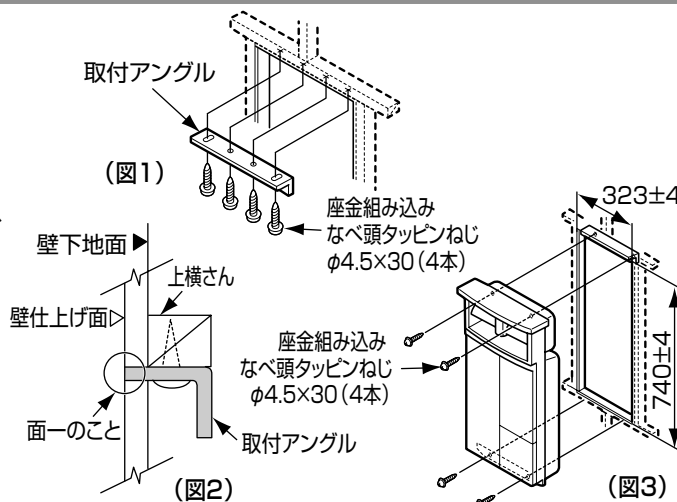
■ 壁仕上げ前に、タッピンねじ固定用の上下横さんをあらかじめ設ける
取り付けが不安定になり、落下してけがをするおそれがあります。

取付方法

- ① 取付アングルを付属の壁取付ねじ4本で、上横さんに取り付けてください。（図1）
※取付アングルは、壁仕上げ面と面一になるように調節し取り付けしてください。（図2）
- ② キャビネットを開口部にはめ込んでください。
- ③ 付属の壁取付ねじ4本で、上部は取付アングルに2カ所、下部は下横さんに固定してください。（図3）
※必ず上部固定を先に行ってください。
※あまり強く締めすぎると本体が変形しますので、ご注意ください。

注意

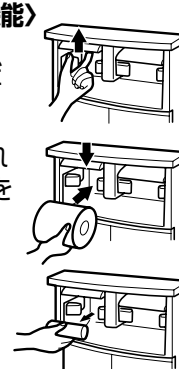
■ 壁取付ねじ8本で取付アングルおよび本体を上下横さんに確実に固定する
取り付けが不安定になり、落下してけがをするおそれがあります。



ペーパーのセット方法

〈フロントワンタッチ機能〉

- ① 紙切板を上げてください。
- ② 手前から水平に入れてセットし、紙切板を下げてください。
- ③ 交換するときは、手前に引いて交換してください。



ペーパーのカット方法

〈ワンハンドカット機能〉

- ペーパーをつまみ、引き上げるだけでカットできます。
- 紙切板を押さえる必要はありません。
※ペーパーの質によって、またはペーパーが少なくなると、切りにくい場合があります。



チャームボックスのつかいかた (YSC26R・YSC26KCR・YSC26SRの場合)

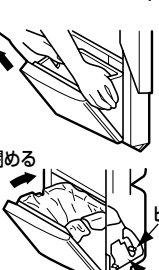
〈ポリ袋〉

チャームボックスはポリ袋をセットしてご使用ください。ポリ袋は市販の300×300のサイズのものをご使用ください。
● チャームボックスにポリ袋を入れ図のようにポリ袋の端を掛けてください。



〈着脱のしかた〉

- ① 外しかた
チャームボックスを全開にし、そのままに持ち上げると外れます。
- ② セットのしかた
チャームボックスのピンをキャビネットのガイドに差し込んだあと、チャームボックスを閉めるとセットできます。



お手入れのしかた

通常のお手入れのしかた

- 水または、ぬるま湯に浸した布をかたく絞ってからふいてください。

汚れがひどいときのお手入れのしかた

- 適量にうすめた中性洗剤を含ませた布でふき取ったあと、水ぶきし乾いた布などで水分をきれいにふき取ってください。

お手入れの際の注意事項

- 商品表面を傷つける以下のものは使用しないでください。
- TOTO水あかクリーナー以外の酸性洗剤、アルカリ性洗剤、塩素系漂白剤
 - シンナー、ベンジンなどの溶剤
 - クレンザー、磨き粉など粗い粒子を含んだ洗剤
 - ナイロンたわし、ブラシなど

