

TOTO

手洗器付トイレキヤピネット (YSC46・46M・46N・46FC・46FS)取扱説明書

この説明書をよくお読みの上、正しくお使いください。この説明書は大切に保存しておいてください。

安全上の注意

■ 安全のために必ずお守りください。

ご使用前にこの「安全」の注意をよくお読みのうえ正しくお使いください。この説明書では、商品を安全に正しくお使いいただき、お好むや他の人々への危害や財産の損害を未然に防止するための表示をしています。その表示と意味は次のようになっています。

警告

この表示を無視して、誤った取扱いをすると、人が死亡または重傷を負う可能性が想定される内容を示しています。

注意

この表示を無視して、誤った取扱いをすると、人が傷害を負う可能性が想定される内容、及び物的損害のみが発生が想定される内容を示しています。

また、お守りいただく内容を次の絵表示で説明しています。

- この絵表示は、してはいけない「禁止」の内容です。
- この絵表示は、必ず実行していただく「強制」の内容です。

警告

○ タバコや火などを手洗器やキヤピネットに当てないでください。
(火災や変色のおそれがあります。)

○ 給水ホースに無理な力を加えないでください。
(漏水するおそれがあります。)

○ 排水口をふさがないでください。
(給水部に異常圧力がかかるため、漏水や故障のおそれがあります。)

① 定期的にキヤピネット内の止水栓、給水ホース、排水トラップを見ても確認がないか確認してください。
(器具の劣化、摩耗などによる漏水が原因で発生、家財などを濡らすおそれがあります。)

① 手洗器にセットされている水栓や排水口の固定がゆるんでいないか確認してください。
(固定がゆるんだまま使用すると、漏水の原因になります。)

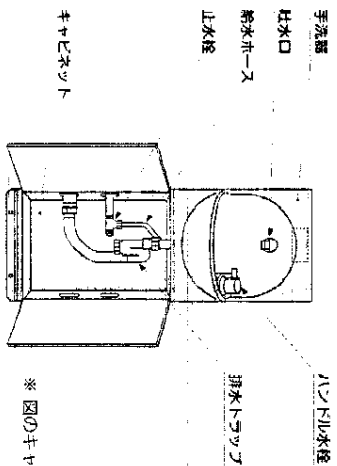
① 直射日光が当たる場所では、カーテンなどで日光が直接当たるのを防いでください。
(変色のおそれがあります。)

おねがい

手洗器に強い衝撃を与えないでください。
(破損の恐れがあります。)

① 取扱説明書をよく読んでください。
(手洗器が割れることがあります。)

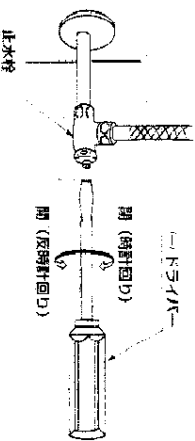
各部のなまえ



※ 図のキヤピネットは46・46M・46N

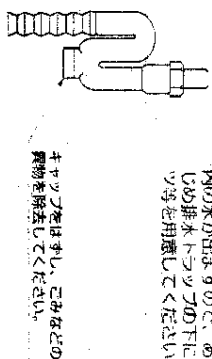
流量調節

- 止水栓を閉めてください。
- ハンドルを全開（反時計回りに90°で全開）にし、排水量から1L/min程度になるように止水栓を回して排水量を調節してください。
- ※ 約200mlの容器（牛乳ビン等）が2〜3秒でいっぱいになるを目処にしてください。



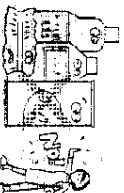
排水トラップ掃除方法

- 排水トラップにこみかたの異物が詰まった場合は、図のキヤピネットをはずし、針金などで取り除いてください。
- ※ キヤピネットをはずすときは、あらかじめ排水トラップの下にバケツ等を用意してください。



お手入れのしかた

- 製品は、お手入れ次第で清潔さを保ち、長持ちさせることができます。口直しをお手入れをこまめに行ってください。
- ① 通常は柔らかい布などで水拭きしてください。
- ② 汚れがひどいときは、頑固な汚れには中性洗剤を含ませた布で拭きとった後、水拭きしてください。
- ※ トイレ用洗剤、防カビ剤、漂白剤、殺菌剤、ベンジン、シンナー、強酸・強アルカリ性薬品及びクレンザー、ナイロブたわしなどは、手洗器やキヤピネットを傷めるので使用しないでください。
- ③ めつかさされた器具は常に柔らかい布で拭き、ときにはミネラル油やカーワックスなどで塗ってください。
- ただし、樹脂部に付着すると光沢を失いますので、付着しないように十分注意してください。



点検のしかた

- ① 定期的に、キヤピネット内の止水栓、給水ホース、排水トラップを見ても確認がないか確認してください。
- ② 手洗器にセットされている水栓や排水口の固定がゆるんでいないか確認してください。

商品のお問い合わせはTOTOお客様相談室へ
受付時間：平日 9:00～18:00
土・日・祝日 10:00～18:00
Eメール受付 年中無休受付
インターネット http://www.toto.co.jp/

設置についての問い合わせは
受付時間：平日 9:00～18:00
土・日・祝日 10:00～18:00
Eメール受付 年中無休受付
インターネット http://www.toto.co.jp/

修理費の問い合わせはTOTOサービスセンターへ
受付時間：平日 9:00～18:00
土・日・祝日 10:00～18:00
Eメール受付 年中無休受付
インターネット http://www.toto.co.jp/