

TOTO 手洗器付トイレキャビネット (YSC46AFCR・46AFSR) 取扱説明書

この説明書をよくお読みの上、正しくお使いください。この説明書は大切に保存しておいてください。

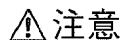
安全上の注意

- 安全のために必ずお守りください。
ご使用前にこの「安全上の注意」をよくお読みの上正しくお使いください。この説明書では、商品を安全に正しくお使いいただき、あなたや他の人々への危害や財産の損害を未然に防止するための表示をしています。その表示と意味は次のようになっています。



警告

この表示を無視して、誤った取扱いをすると、人が死亡または重傷を負う可能性が想定される内容を示しています。



注意

この表示を無視して、誤った取扱いをすると、人が傷害を負う可能性が想定される内容、及び物的損害のみの発生が想定される内容を示しています。

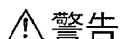
また、お守りいただく内容を次の絵表示で説明しています。



この絵表示は、してはならない『禁止』の内容です。



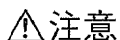
この絵表示は、必ず実行していただく『強制』の内容です。



警告



タバコの火などを手洗器やキャビネットに当てないでください。
(火災や変色のおそれがあります。)



注意



給水ホースに無理な力を加えないでください。
(漏水するおそれがあります。)



吐水口をふさがないでください。
(給水部に異常圧がかかるため、漏水や故障のおそれがあります。)



フィルター掃除時に、押棒を操作した場合、圧力室底からピンが飛び出ます。
圧力室底に指が触れた状態で押棒を操作しないようにしてください。
(けがををするおそれがあります。)



凍結が予想される際は、配管の水抜き操作と水栓の水抜き操作を同時に行ってください。
(凍結破損により、漏水するおそれがあります。)

おねがい

直射日光が当たる場所では、カーテンなどで日光が直接当たるのを防いでください。
(変色のおそれがあります。)

手洗器に強い衝撃を与えないでください。
(硬いものを落としたり、ぶついたりすると破損することがあります。)

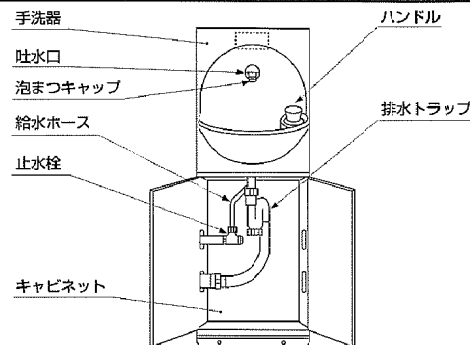
直接熱湯を流さないでください。
(手洗器が割れることがあります。)

オートストップ水栓の特長

- 手洗器の給水栓はハンドルを押すだけで一定時間吐水し、自動的に止水するオートストップ水栓です。衛生的で節水効果が大きく経済的です。

1. 軽い力で操作できるフッシュ式のハンドルです。
2. 吐水時間の調節が簡単にできる吐水時間調節ねじを設けています。
3. 配管中のごみが機能部に入らないよう、フィルターを設けています。
4. 機能部がカートリッジ式になっているので、内部の分解・点検が簡単にできます。

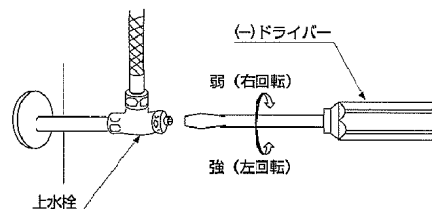
各部のなまえ



付属工具	数
φ4 六角レンチ (対辺4) (ハンドル 取外し用)	1

水勢の調節

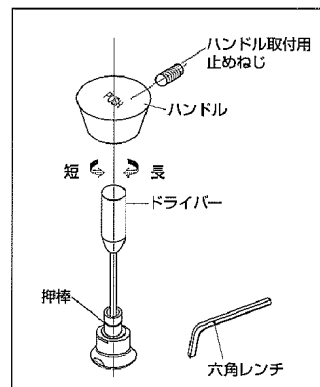
- オートストップ水栓の水勢の調節はキャビネット内部の止水栓にて行ってください。



右回転 水勢は弱くなる。
左回転 水勢は強くなる。

吐水時間の調節

- 吐水時間を調節する場合は次の要領で行なってください。なお、吐水時間の最大は0.05MPa時、20秒程度です。



注：付属の六角レンチは小さくないように保管してください。

- 1) 使用時に水飛びしない程度に水勢が調節されているか確認する。
調節されていない場合は、止水栓で適当な水勢に調節して吐水時間を確かめる。
- 2) ハンドル取付用止めねじを付属工具（六角レンチ）でゆるめ、ハンドルを取外す。
- 3) 押棒内部の吐水時間調節ねじをドライバーなどで回転させ、適当に調節する。
- 4) ハンドルを仮締めし、ハンドルを押して吐水時間を確かめる。
- 5) 調節が終わったら、ハンドル取付用止めねじをゆるまないよう十分締めつける。

商品のお問合せはTOTOお客様相談室へ

☎ 0120-03-1010

受付時間：平日 9:00～18:00
土・日・祝日 10:00～18:00
(夏期休暇・年末年始を除く)

インターネットホームページ <http://www.toto.co.jp/>

補修用品のご購入はTOTOパーツセンターへ

☎ 0120-8282-55

受付時間：平日 9:00～18:00
土・日・祝日 10:00～18:00
(夏期休暇・年末年始を除く)

修理のご依頼は東海メンテナンス ㈱へ

☎ 0120-1010-05

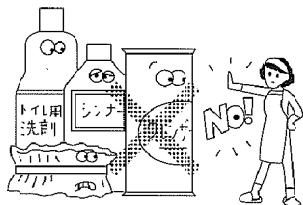
受付 (年中無休)
受付時間：関東・甲信越地区 8:00～20:00
：上記以外の地区 9:00～20:00
訪問修理 (年中無休)
営業時間：9:00～18:00

お手入れのしかた

製品は、お手入れ次第で清潔さを保ち、長もちさせることができます。日頃のお手入れをこまめに行ってください。

- 通常は柔らかい布などで水ぶきしてください。汚れがひどいときは適量にうすめた中性洗剤を含ませた布でぶきとった後、水ぶきしてください。

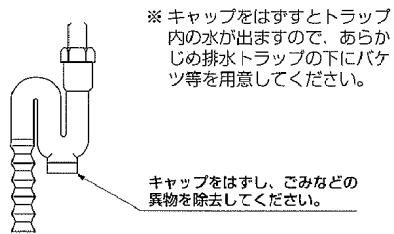
※ トイレ用洗剤、防カビ剤等塩素系洗剤、ベンジン、シンナー、強酸・強アルカリ性薬品及びクレンザー、ナイロンたわしなどは、手洗器やキャビネットを傷めるので使用しないでください。



- めっきされた器具は常に柔かな布でみがき、ときにはミシン油やカーワックスでふいてください。ただし、樹脂部に付着すると光沢を失いますので、付着しないように十分注意してください。

排水トラップの掃除

- 排水トラップにごみなどの異物が詰まった場合は、図のキャップをはずし、針金などで取り除いてください。

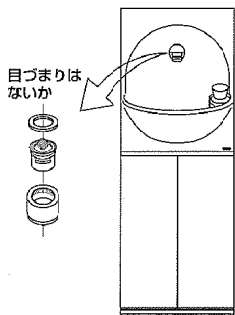


※ キャップをはずすとトラップ内の水が出ますので、あらかじめ排水トラップの下にバケツ等を用意してください。

キャップをはずし、ごみなどの異物を除去してください。

泡まつキャップの掃除

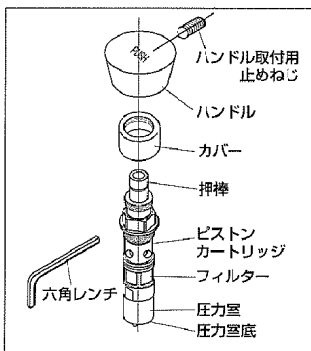
- 泡まつキャップが詰まると水の流れが乱れたり、吐水量が少なくなるなど機能が十分発揮されなくなります。ときどき泡まつキャップを取り出して掃除してください。



目づまりはないか

フィルターの掃除

- フィルターが詰まると、吐水量が少なくなるなど機能が十分発揮されなくなります。掃除する場合には次の要領で掃除してください。



- 1) 止水栓を閉じる。
- 2) ハンドル取付用止めねじを付属工具(六角レンチ)でゆるめハンドルを外す。
- 3) カバーをスパナでゆるめて取出す。
- 4) ピストンカートリッジをスパナなどでゆるめて取出す。
- 5) フィルターの網目につまったごみをブラシなどで掃除し十分水洗いする。
- 6) 組立てる。(注)

注：組立の際はピストンカートリッジがゆるまないよう十分に締付けてください。

⚠ 注意

抑棒を操作した場合、圧力室底からピンが飛び出ます。

- ⊘ 圧力室底に指が触れた状態で抑棒を操作しないようにしてください。(けがをするおそれがあります。)



故障した時は

- 故障した時は、もう一度この説明書をよくお読みいただき、ご確認の上、なお異常のあるときはお求めの取付工事店・販売店または東陶メンテナンス(株)フリーダイヤル0120-1010-05に修理を依頼してください。

修理を依頼される前に

- オートストップ水栓の簡単な故障はご家庭でも修理できますので、修理を依頼される前に下表の点検をしてください。

オートストップ水栓の故障内容	点検	点検項目
水勢が強すぎる	①	① 止水栓の調節はされているか。
水勢が弱すぎる	① ② ③	② 泡まつキャップの目づまりはないか。 ③ フィルターの目づまりはないか。
吐水時間が長い	④	④ 吐水時間調節ねじの調節はされているか。
吐水時間が短い	④	
吐水状態が乱れる	②	⑤ ハンドル取付用止めねじはゆるんでいないか。
ハンドルがガタつく	⑤	

※点検方法は「水勢の調節」、「吐水時間の調節」、「泡まつキャップの掃除」、「フィルターの掃除」の項を参照ください。

TOTO®

保証書

本書は、本書記載内容で無料修理を行うことをお約束するものです。お取付け日から下記期間中、故障が発生した場合は本書をご提示の上、取付店(又は販売店)又は東陶メンテナンス(株)(フリーダイヤル0120-1010-05)に修理をご依頼ください。

お客様 お名まえ	おなまえ	商品番	YSC46AFDR YSC46AFDR
	おとごころ 〒		保証期間
取付店 販売店	〒	電話	
	お取付日		年 月 日

★お客様へ

- ・この保証書をお受け取りになるときに、お取付日、取付店名又は販売店、捺印が記入してあることを確認してください。保証書は再発行いたしませんので紛失されないよう大切に保存してください。なお、本書は日本国内においてのみ有効です。
- ・保証期間中でも、次の場合は有料修理になります。
 - (1) 用途以外で使用情况の不具合。
 - (2) 適切な使用、維持管理を行わなかったことに起因する不具合。
 - (3) メーカーが定める施工説明書などに基づかない施工、専門業者以外による分解などに起因する不具合。
 - (4) 建築躯体の変形など商品以外の不具合に起因する当該品の不具合。
 - (5) 塗装の色あせなどの経年変化又は、使用に伴う摩耗などによる外観上の不具合。
 - (6) 海岸付近、温泉地などの地域における強い腐食性の空気環境に起因する不具合。
 - (7) ねずみ、昆虫などの動物の行為に起因する不具合。
 - (8) 火災、落雷、地震、噴火、津波などの天変地異又は戦争、暴動などの破壊行為による不具合。
 - (9) 消耗部品の消耗に起因する不具合。
 - (10) 本書の提示がない場合。
 - (11) 本書にお客様名、取付店名又は販売店名、お取付日の記入のない場合。

※この保証書は、本書に明示した期間、条件のもとにおいて無料修理をお約束するものです。したがって、この保証書によってお客様の法律上の権利を制限するものではありません。保証期間経過後の修理などについてご不明の場合は、「取扱説明書」に記載のお客様相談室又は東陶メンテナンス(株)にお問い合わせください。

東陶機器株式会社