

TOTO

手洗器付トイレキャビネット

YSC46AR・46AMS・46ANS

取扱説明書 保証書付き

■このたびは、TOTO手洗器付キャビネットをお求めいただきまして、誠にありがとうございます。
この説明書をよくお読みのうえ、正しくお使いください。
■この取扱説明書は保証書付きですので、大切に保存しておいてください。

安全上の注意 (安全のために必ずお守りください)

ご使用前にこの「安全上の注意」をよくお読みのうえ正しくお使いください。

- お読みになったあとは、お使いになる方がいつでも見られる場所に必ず保存してください。
- この説明書では、機器を安全に正しくお使いいただき、あなたや他の人々への危害や、財産への損害を未然に防止するために、いろいろな表示をしています。その表示と意味は次のようになっています。

●お守りしていただく内容の種類を次の絵表示で区分し、説明しています。

表示	意味
警告	この表示を無視して、誤った取扱いをすると、人が死亡または重傷を負う可能性が想定される内容を示しています。
注意	この表示を無視して、誤った取扱いをすると、人が傷害を負う可能性が想定される内容、及び物的損害のみの発生が想定される内容を示しています。

	は、してはいけない「禁止」内容です。
	は、必ず実行していただく「強制」内容です。 左図は、「必ず実行」を示します。

使用に関する注意

警告		熱湯は使用しない やけどをすることがあります。
		タバコの火などを手洗器やキャビネットに当てない 火災や変色のおそれがあります。
		この説明書に記載された項目以外は分解しない 故障の原因になります。
		給水ホースに無理な力を加えない 漏水のおそれがあります。
注意		吐水口をふさがない 給水部に異常圧がかかるため、漏水や故障のおそれがあります。
		凍結が予想される場所では使用しない 部品が破損し、水漏れをおこすおそれがあります。
		定期的にかキャビネット内の止水栓、給水ホース、排水トラップを見て水漏れがないか確認する 部品の劣化・摩耗などによる漏水が発見できず、家財などを濡らすおそれがあります。
		手洗器にセットされている水栓や吐水口の固定がゆるんでいないか確認する 固定がゆるんだまま使用すると、漏水の原因になります。
		使用中にガタつきが出た場合は、直ちに使用を止め、お取付工事店、販売店またはTOTOメンテナンス線に連絡して、点検を受ける 製品が脱落し、転倒等によりけがや重大事故につながるおそれがあります。

使用上のおねがい
 ●直射日光が当たる場所では、カーテンなどで日光が直接当たるとのを防いでください。変色のおそれがあります。
 ●手洗器に強い衝撃を与えないでください。硬いものを落としたり、ぶつけたりすると破損することがあります。
 ●直接熱湯を流さないでください。手洗器が割れることがあります。

オートストップ水栓の特長

- 手洗器の給水栓はハンドルを押すだけで一定時間吐水し、自動的に止水するオートストップ水栓です。衛生的で節水効果が大きく経済的です。
1. 軽い力で操作できるプッシュ式のハンドルです。
 2. 吐水時間の調節が簡単にできる吐水時間調節ねじを設けています。
 3. 配管中のごみが機能部に入らないよう、フィルターを設けています。
 4. 機能部がカートリッジ式になっているので、内部の分解・点検が簡単にできます。

お手入れのしかた

- 製品は、お手入れ次第で清潔さを保ち、長もちさせることができます。日頃のお手入れをこまめに行ってください。
- 通常は柔らかい布などで水がきしてください。汚れがひどいときは適量にうすめた中性洗剤を含ませた布でふきとった後、水がきしてください。
- ※トイレットペーパー、防カビ剤等塩素系洗剤、ベンジン、シンナー、強酸・強アルカリ性薬品及びクレンザー、ナイロンたわしなどは、手洗器やキャビネットを傷めるので使用しないでください。
- めっきされた器具は常に柔らかく布でみがき、ときにはミネラル油やカーワックスでふいてください。ただし、樹脂部に付着すると光沢を失いますので、付着しないように十分注意してください。

泡まつキャップの掃除

■泡まつキャップがつまると水の流れが乱れたり、吐水量が少なくなるなど機能が十分発揮されなくなります。とこど泡まつキャップを取出して掃除してください。

1. 吐水口キャップを回して外す。
外れないときは工具などを使用して外してください。
2. 吐水口キャップや泡まつキャップに詰まったごみや汚れをブラシなどで取り除く。
3. 吐水口キャップを取り付ける。

※分解するときは、部品の紛失しないように注意してください。

泡まつキャップ (品番：9D3100R)

点検のしかた

- ▲注意 ■定期的に、キャビネット内の止水栓、給水ホース、排水トラップを見て水漏れがないか確認する。
- ▲注意 ■手洗器にセットされている水栓や吐水口の固定がゆるんでいないか確認する。

故障した時は

- 故障した時は、もう一度この説明書をよくお読みいただき、ご確認の上、なお異常のあるときはお求めの取付工事店・販売店またはTOTOメンテナンス(株) TEL 0120-1010-05 FAX 0120-1010-02 に修理を依頼してください。

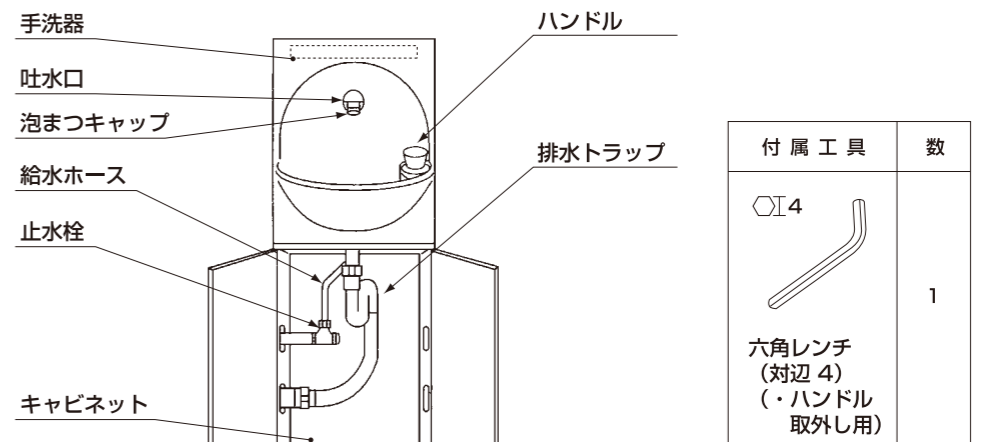
修理を依頼される前に

- 次のような場合は故障ではありません。修理を依頼される前に以下のことをお調べになり、それでも直らないときは、お求めの取付店・販売店、またはTOTOメンテナンス(株)へ修理を依頼してください。

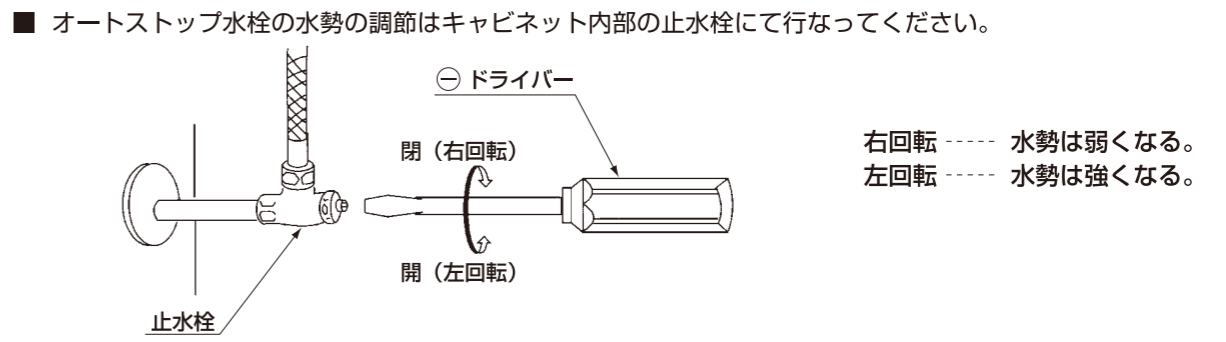
修理を依頼される前に	
現象	お調べいただくところ
水勢が強すぎる	止水栓による流量調整は行っていますか。
水勢が弱すぎる	止水栓は十分に開いていますか。
	吐水口の目詰まりはありませんか。
吐水時間が長い	吐水時間の調整は行っていますか。
吐水時間が短い	吐水時間の調整は行っていますか。
吐水状態が乱れる	吐水口の目詰まりはありませんか。
ハンドルがガタつく	ハンドル取付用止めねじはゆるんでいませんか。

※点検方法は「水勢の調節」、「吐水時間の調節」、「泡まつキャップの掃除」の項を参照ください。

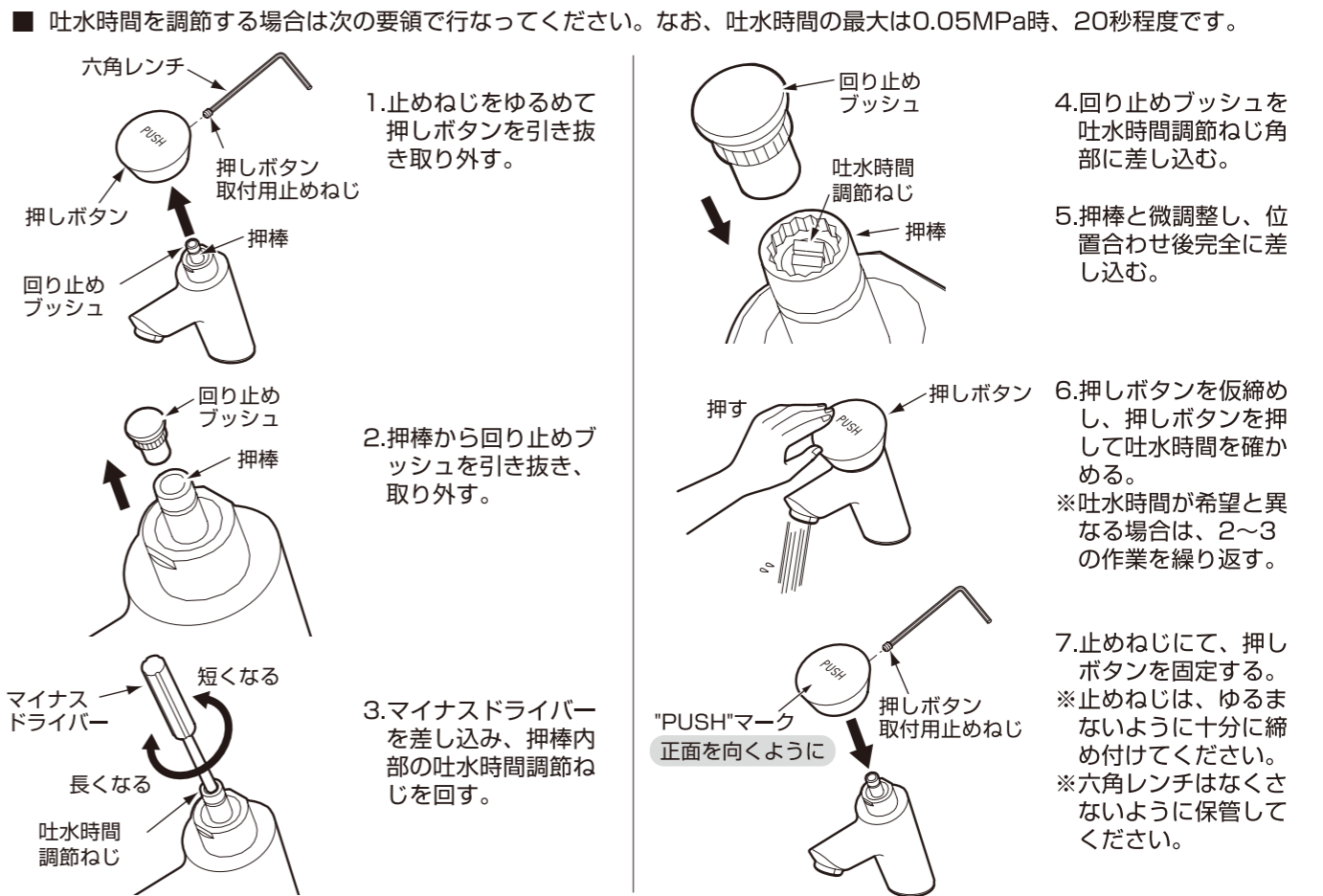
各部のなまえ



水勢の調整



吐水時間の調整



TOTO

保証書

本書は、本書記載内容で無料修理を行うことをお約束するものです。お取付日から下記期間中、故障が発生した場合は本書をご提示のうえ、取付店(または販売店)またはTOTOメンテナンス(株) (TEL 0120-1010-05 FAX 0120-1010-02) に修理をご依頼ください。

お客様 お名前 様 おところ 〒	商品名 手洗器付トイレキャビネット
取扱店/販売店 〒	品番 YSC46AR YSC46AMS YSC46ANS
お取付日/ご購入日 年 月 日	保証期間 取付日/ご購入日から2年

★お客様へ

- ・この保証書をお受け取りになるときに、取付日、取付店(または販売店)名、扱印が記入してあることを確認してください。保証書は再発行いたしませんので紛失されないよう大切に保存してください。なお、本書は日本国内においてのみ有効です。
 - ・保証期間中でも、次の場合は有料修理になります。
- (1) 用途以外で使用した場合の不具合。
 - (2) 適切な使用、維持管理を行わなかったことに起因する不具合。
 - (3) 弊社が定める施工説明書などに基づかない施工、専門業者以外による分解などに起因する不具合。
 - (4) 建築躯体の変形などに起因する製品の不具合。
 - (5) 塗装の色あせなどの経年変化または、使用に伴う摩耗などにより生じる外観上の不具合。
 - (6) 金属の腐食しやすい環境(海岸付近、温泉地など)に起因する不具合。
 - (7) ネズミなどの動物や昆虫が噛んだり、動物や昆虫の死骸が本製品内に残留することなどに起因する不具合。
 - (8) 火災、落雷、地震、噴火、洪水、津波など天変地異または破壊行為による不具合。
 - (9) 止水コマ、パッキンなど消耗に起因する不具合。
 - (10) 本書の提示がない場合。
 - (11) 本書にお客様名、取付日、取付店(または販売店)名、扱印の記入のない場合。

・部品の交換について
無料修理により取り外された部品・製品は、TOTO(株)の所有となります。

サービス記録

年月日	サービス内容	担当者

※この保証書は、本書に明示した期間、条件のもとにおいて無料修理をお約束するものです。したがって、この保証書によってお客様の法律上の権利を制限するものではありません。
保証期間経過後の修理などについてご不明の場合は、「取扱説明書」に記載のお客様相談室またはTOTOメンテナンス線にお問い合わせください。

TOTO株式会社

〒802-8601 福岡県北九州市小倉北区中島2丁目1番1号
お客様相談室 TEL 0120-03-1010 FAX 0120-09-1010

【お客様の個人情報のお取り扱い】 お客様からお預かりした個人情報は、関連法令および社内規定に基づき慎重かつ適切にお取り扱いします。詳細はTOTOホームページをご覧ください。

TOTO(株)お客様相談室へ TEL 0120-03-1010 FAX 0120-09-1010 受付時間: 平日 9:00~18:00 土・日・祝日 10:00~18:00 (夏期休暇・年末年始を除く) ※携帯電話・PHSからのご利用は... 093-951-2526 (有料) へ	安心・信頼のTOTOメンテナンス(株)修理受付センターへ ホームページ http://www.tom-net.jp/ TEL 0120-1010-05 FAX 0120-1010-02 受付時間: 8:00~19:00 訪問修理: 年中無休(一部地域を除く) 営業時間: 9:00~18:00 ※携帯電話 (PHSは除く) からのご利用は... 0570-05-1010 (有料) へ	TOTOメンテナンス(株) TOTOパーツセンターへ TEL 0120-8282-55 FAX 0120-8272-99 受付時間: 平日 9:00~18:00 土・日・祝日 10:00~18:00 (夏期休暇・年末年始を除く) ※携帯電話・PHSからのご利用は... 093-952-8682 (有料) へ

お客様からお預かりした個人情報は、関連法令および社内規定に基づき慎重かつ適切に取り扱います。詳細はTOTOホームページをご覧ください。
TOTOホームページ <http://www.toto.co.jp/>