

## 手洗器付トイレキャビネット (YSC46AR・46AMR・46ANR)取扱説明書

この説明書をよくお読みの上、正しくお使いください。この説明書は大切に保存しておいてください。

### 安全上の注意

- 安全のために必ずお守りください。  
ご使用の前にこの「安全上の注意」をよくお読みください。この説明書では、商品を安全に正しくお使いいただき、あなたや他の人々への危害や財産の損害を未然に防止するための表示をしています。  
その表示と意味は次のようになっています。

<b>警告</b>	この表示を無視して、誤った取扱いをすると、人が死亡または重傷を負う可能性が想定される内容を示しています。
<b>注意</b>	この表示を無視して、誤った取扱いをすると、人が傷害を負う可能性が想定される内容、及び物的損害のみが発生が想定される内容を示しています。

また、お守りいただく内容を次の総表示で説明しています。

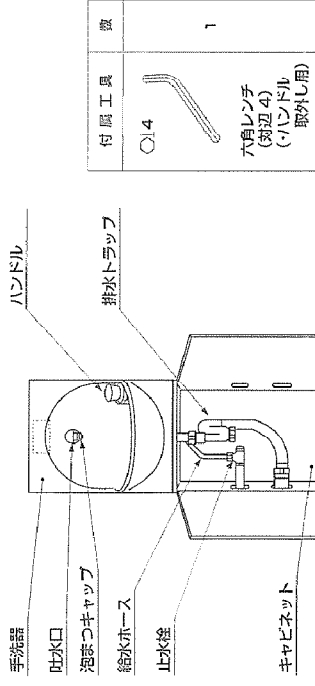
<b>禁止</b>	この総表示は、してはならない「禁止」の内容です。	この総表示は、必ず実行していただく「強制」の内容です。
-----------	--------------------------	-----------------------------

<b>警告</b>	<ul style="list-style-type: none"> <li>タバコの火などを手洗器やキャビネットに当てないでください。(火災や変色のおそれがあります。)</li> <li>給水ホースに無理な力を加えないでください。(漏水するおそれがあります。)</li> <li>吐水口をふさがないでください。(給水部に異常圧がかかるため、漏水や故障のおそれがあります。)</li> <li>フィルタ掃除時に、押棒を操作した場合、圧力室底からピンが飛び出ます。圧力室底に指が触れた状態で押棒を操作しないようにしてください。(けがをすることがあります。)</li> </ul>
<b>注意</b>	<ul style="list-style-type: none"> <li>凍結が予想される場合は、配管の水抜き操作と水栓の水抜き操作を同時に行ってください。(凍結破損により、漏水するおそれがあります。)</li> </ul>
<b>おねがい</b>	<ul style="list-style-type: none"> <li>直射日光が当たる場所では、カーテンなどで日光が直接当たるのを防いでください。(変色のおそれがあります。)</li> <li>手洗器に強い衝撃を与えないでください。(硬いものを落としたり、ぶつけたりすると破損することがあります。)</li> <li>直接熱湯を流さないでください。(手洗器が割れることがあります。)</li> </ul>

### オートストップ水栓の特長

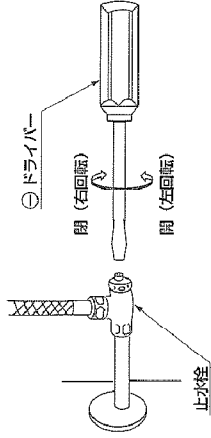
- 手洗器の給水栓はハンドルを押すだけで一定時間止水し、自動的に止水するオートストップ水栓です。衛生的で節水効果が大きく経済的です。
- 軽い力で操作できるプッシュ式のハンドルです。
- 吐水時間の調節が簡単にできる吐水時間調節ねじを設けています。
- 配管牛のこまが機能部に入らないよう、フィルタを設けています。
- 機能部がカートリッジ式になっているので、内部の分解・点検が簡単にできます。

### 各部のなまえ



### 水勢の調節

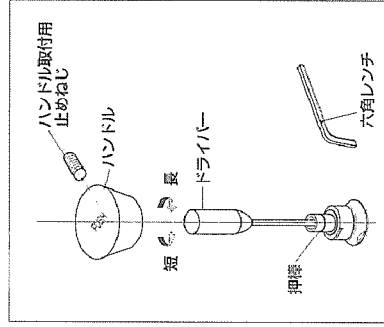
オートストップ水栓の水勢の調節はキャビネット内部の止水栓にて行ってください。



右回転 …… 水勢は弱くなる。  
左回転 …… 水勢は強くなる。

### 吐水時間の調節

吐水時間を調節する場合は次の要領で行なってください。なお、吐水時間の最大は0.05MPa時、20秒程度です。



- 1) 使用時にズレ飛びしない程度に水勢が調節されているか確認する。調節されていない場合は、止水栓で適当な水勢に調節して吐水時間を確かめる。
- 2) ハンドル取付用止めねじを付属工具 (六角レンチ) でゆるめ、ハンドルを取外す。
- 3) 押棒内部の吐水時間調節ねじをドライバーなどで回転させ、適当に調節する。
- 4) ハンドルを仮締めし、ハンドルを押して吐水時間を確かめる。
- 5) 調節が終わったら、ハンドル取付用止めねじをゆるめまよいよう十分締めつける。

注：付属の六角レンチは小さくないように保管してください。

高尾の省組合宅用TOTOお客様相談室へ  
☎ 0120-03-1010  
受付時間：平日 9:00～18:00  
土・日・祝日 10:00～18:00  
(夏期休暇・年末年始を除く)

都府県設置の都府県TOTOセンターへ  
☎ 0120-8282-55  
受付時間：平日 9:00～18:00  
土・日・祝日 10:00～18:00  
(夏期休暇・年末年始を除く)

修理のご依頼は福岡メンテナンス課へ  
☎ 0120-1010-05  
受付 (年中無休)  
受付時間：関東・甲信越地区 8:00～20:00  
9:00～20:00  
上記以外の地区  
福岡修理 (年中無休)  
営業時間：9:00～18:00

インターネットホームページ <http://www.toto.co.jp/>

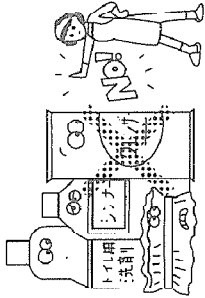
## お手入れのしかた

製品は、お手入れ次第で清潔さを保ち、長もちさせることができます。日頃のお手入れをこまめに行ってください。

- 通常は柔らかい布などで水がきしてください。汚れがひどいときは適量にうすめた中性洗剤を含ませた布でふきとった後、水がきしてください。それでも落ちない油性の汚れは、エチルアルコール（薬用アルコール：薬局で購入できます。）でふいてください。

※ トイレ用洗剤、防カビ剤等塩素系洗剤、ベンジン、シンナー、強酸・強アルカリ性薬品及びクレンザー、ナイロンたわなどは、手洗器やキャビネットを傷めるので使用しないでください。

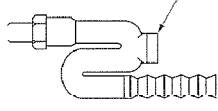
- めっさされた器具は常に柔らかい布でみがき、ときにはミシン油やカーフックスでふいてください。ただし、樹脂部に付着すると光沢を失いますので、付着しないように十分注意してください。



## 排水トラップの掃除

■ 排水トラップにごみなどの異物が詰まった場合は、図のキャップをはずし、針金などで取り除いてください。

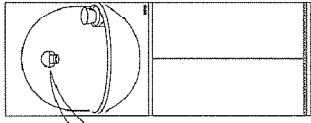
※ キャップをはずすとトラップ内の水が出ますので、あらかじめ排水トラップの下にバケツ等を用意してください。



キャップをはずし、ごみなどの異物を除去してください。

## 泡まつキャップの掃除

■ 泡まつキャップがつまると水の流れが弱れたり、吐水量が少なくなるとなると十分な掃除されなくなり、とどき泡まつキャップを取出して掃除してください。



目つまりはないか

## 故障した時は

- 故障した時は、もう一度この説明書をよく読みいただき、ご確認の上、なお異常のあるときはお求めの取付工事店・販売店または東陶メンテナンス（株） ☎フリーダイヤル0120-1010-05に修理を依頼してください。

## 修理を依頼される前に

■ オートストップ水栓の簡単な故障はご家庭でも修理できますので、修理を依頼される前に下表の点検をしてください。

オートストップ水栓の故障内容	点検	点検項目
水勢が弱すぎる	①	① 止水栓の調節はされているか。
水勢が弱すぎる	① ②	② 泡まつキャップの目つまりはないか。
	③	③ フィルターの目つまりはないか。
吐水時間が長い	④	④ 吐水時間調節ねじの調節はされているか。
吐水時間が短かい	④	④ 吐水時間調節ねじの調節はされているか。
吐水状態が乱れる	②	② ハンドル取付止めねじはゆるんでいないか。
ハンドルがガタつく	⑤	⑤ ハンドル取付止めねじはゆるんでいないか。

※点検方法は「水勢の調節」、「吐水時間の調節」、「泡まつキャップの掃除」、「フィルターの掃除」の項を参照ください。

## TOTO 保証書

本誌は、本誌記載内容で無料修理を行うことをご依頼するものです。お取付日から下記期間中、故障が発生した場合は本書をご提示の上、取付店（又は販売店）又は東陶メンテナンス（フリーダイヤル0120-1010-05）に修理をご依頼ください。

品番	YSC46AR YSC46AMR YSC46ANR
保証期間	お取付日から 本体2年
お取付日	年 月 日

★お客様へ

この保証書は、本誌記載内容で無料修理を行うことをご依頼するものです。お取付日から下記期間中、故障が発生した場合は本書をご提示の上、取付店（又は販売店）又は東陶メンテナンス（フリーダイヤル0120-1010-05）に修理をご依頼ください。

なお、本誌は日本国内においてのみ有効です。保証期間中でも、次の場合は有償修理になります。

- (1) 用途以外で使用した場合の不具合。
- (2) 適切な使用、維持管理を行わなかったことによる不具合。
- (3) メーカーが定める施工要領書などに基づかない施工、専門業者以外による分解などによる不具合。
- (4) 建築体の変形など商品以外の不具合に起因する当該商品の不具合。
- (5) 建築体の劣化などによる経年変化又は、使用に伴う腐食などにより生じる外観上の不具合。
- (6) 朝鮮労務、悪臭などの原因となる強い腐食性の空気環境に起因する不具合。
- (7) 地震、台風などの自然災害に起因する不具合。
- (8) 火災、地震、台風、洪水、津波など天災地災又は戦争、暴動など被害行為による不具合。
- (9) 海苔類等の汚損に起因する不具合。
- (10) 本誌におおきき、取付店又は販売店名、お取付日の記入のない場合。
- (11) 本誌に明示した期間、条件のもとにおいて無料修理をお約束するものではありません。保証期間経過後の修理などについてご不明の場合は、「取扱説明書」に記載の東陶メンテナンス又は東陶メンテナン스에お問い合わせください。

東陶機器株式会社

## お手入れのしかた

製品は、お手入れ次第で清潔さを保ち、長もちさせることができます。日頃のお手入れをこまめに行ってください。

- 通常は柔らかい布などで水がきしてください。汚れがひどいときは適量にうすめた中性洗剤を含ませた布でふきとった後、水がきしてください。それでも落ちない油性の汚れは、エチルアルコール（薬用アルコール：薬局で購入できます。）でふいてください。

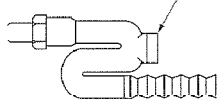
※ トイレ用洗剤、防カビ剤等塩素系洗剤、ベンジン、シンナー、強酸・強アルカリ性薬品及びクレンザー、ナイロンたわなどは、手洗器やキャビネットを傷めるので使用しないでください。

- めっさされた器具は常に柔らかい布でみがき、ときにはミシン油やカーフックスでふいてください。ただし、樹脂部に付着すると光沢を失いますので、付着しないように十分注意してください。

## 排水トラップの掃除

■ 排水トラップにごみなどの異物が詰まった場合は、図のキャップをはずし、針金などで取り除いてください。

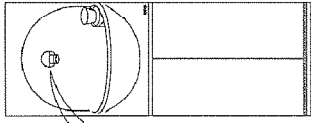
※ キャップをはずすとトラップ内の水が出ますので、あらかじめ排水トラップの下にバケツ等を用意してください。



キャップをはずし、ごみなどの異物を除去してください。

## 泡まつキャップの掃除

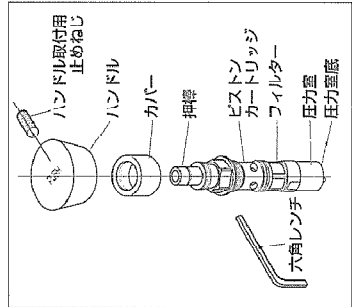
■ 泡まつキャップがつまると水の流れが弱れたり、吐水量が少なくなるとなると十分な掃除されなくなり、とどき泡まつキャップを取出して掃除してください。



目つまりはないか

## フィルターの掃除

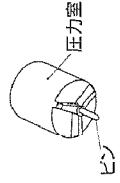
- フィルターがつまると、吐水量が少なくなると機能が十分発揮されなくなります。掃除する場合には次の要領で掃除してください。



- 1) 止水栓を閉じる。
- 2) ハンドル取付止めねじを付属工具（六角レンチ）でゆるめハンドルを外す。
- 3) カバーをスリッパでゆるめ取出す。
- 4) ピストンカートリッジをスリッパなどでゆるめ取出す。
- 5) フィルターの網目につまったごみをブラシなどで掃除し十分水洗いする。（注）
- 6) 組立てる。（注）

## 注意

押棒を操作した場合、圧力室底からピンが飛び出します。  
圧力室底に指が触れた状態で押棒を操作しないようにしてください。（指がをすおそれがあります。）



注：組立ての際はピストンカートリッジがゆるまないように十分に締付けてください。