

TOTO

タオルリング(YT43)

製品の機能が十分発揮されるように、この取扱説明書の内容にそって正しく取付けてください。
取付け後はこの取扱説明書を必ずお客様にお渡しください。

安全上の注意

■安全のために必ずお守りください。

ご使用前にこの「安全上の注意」をよくお読みのうえ正しくお取付けください。この説明書では、機器を安全に正しくお取付けいただき、あなたや他の人々への危害や財産への損害を未然に防止するための表示をしています。

その表示と意味は次のようになっています。



注意

この表示を無視して誤った取扱いをすると、人が傷害を負う可能性が想定される内容、及び、物的損害のみの発生が想定される内容を示しています。

また、お守りいただく内容を次の絵表示で説明しています。



この絵表示は、必ず実行していただく「強制」の内容です。



注意



外れたり、ガタが生じないように、強固に取付けてください。
(取付けが不安定になり、落下してけがをするおそれがあります。)



取付面には厚さ12mm以上の合板を使用してください。
(取付けが不安定になり、落下してけがをするおそれがあります。)



取付面が薄壁の場合は、事前に厚み30mm以上の補強木を設け、施工してください。
(取付けが不安定になり、落下してけがをするおそれがあります。)

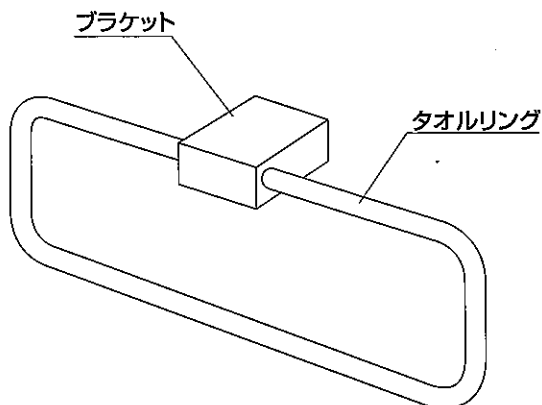


取付面がタイル・コンクリート壁の場合は、市販のコンクリート用プラグなどを使用してください。
(取付けが不安定になり、落下してけがをするおそれがあります。)

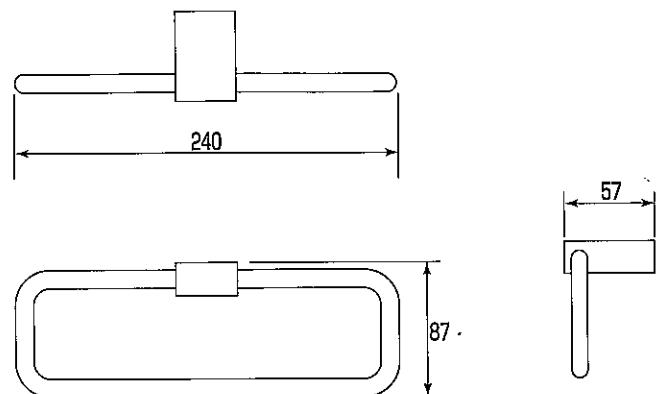


取付けには付属の壁取付ねじ(なべ頭タッピンねじφ4×30)を使用してください。
(取付けが不安定になり、落下してけがをするおそれがあります。)

各部のなまえ



製品寸法



取付前の準備

- ⚠ **注意** 取付面には厚さ12mm以上の合板を使用してください。
- ⚠ **注意** 取付面が薄壁の場合は、事前に厚み30mm以上の補強木を設け、施工してください。
- ⚠ **注意** 取付面がタイル・コンクリート壁の場合は、市販のコンクリート用プラグなどを使用してください。

付属部品の確認

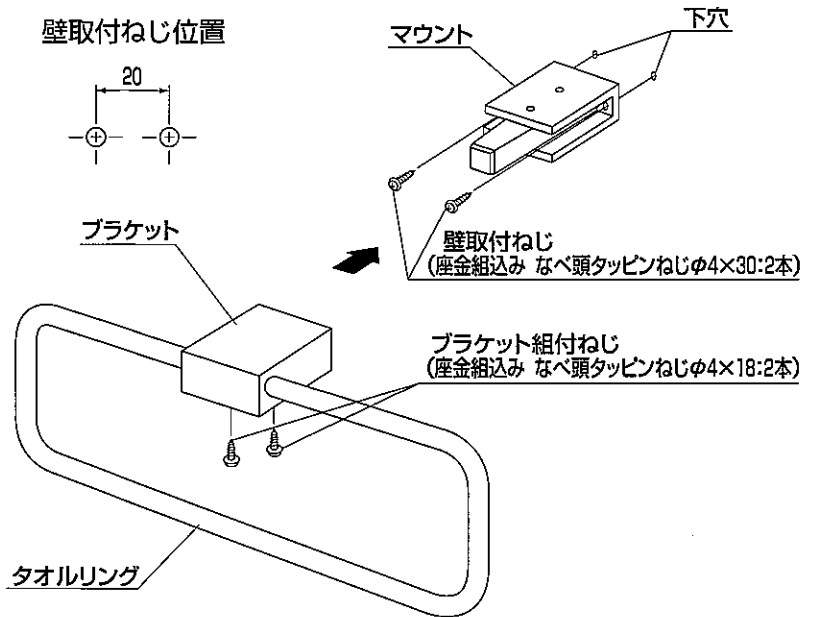
■ 次の部品があることを確認してください。

付属部品明細		
マウント壁取付ねじ(座金組込み なべ頭タッピンねじφ4×30)	2本	
ブラケット組付ねじ(座金組込み なべ頭タッピンねじφ4×18)	2本	
マウント	1個	

取付方法

- (1) マウントが垂直になるように穴位置をけがいてください。
- (2) 下穴をあけ、マウントを壁取付ねじ(なべ頭タッピンねじφ4×30)2本で固定してください。その際、本体がまっすぐ取り付けられていることを確認してください。
- (3) ブラケットを奥まで差し込み、ブラケット組付ねじ(なべ頭タッピンねじφ4×18)2本で組み付けてください。

- ⚠ **注意** 外れたり、がたが生じないように、強固に取り付けてください。



お手入れのしかた

- 軽い汚れの場合は水又はぬるま湯に浸した布をよく絞って、汚れをふき取ってください。ひどい汚れの場合は、適量にうすめた食器用中性洗剤を含ませた布で汚れをふき取った後、水ぶきし、からぶきしてください。
- 製品表面を傷つける以下のものは使用しないでください。
 - ・ TOTO水あかクリーナー以外の酸性洗剤、アルカリ性洗剤、塩素系漂白剤。
 - ・ シンナー、ベンジンなどの溶剤。
 - ・ クレンザー、磨き粉など粗い粒子を含んだ洗剤。
 - ・ ナイロンたわし、ブラシなど。



商品のお問合せはTOTOお客様相談室へ

0120-03-1010

受付時間：平日 9:00～18:00
土・日・祝日 10:00～18:00
(夏季休暇・年末年始を除く)

インターネットホームページ <http://www.toto.co.jp/>

修理についてのご用命は東陶メンテナンスへ

0120-1010-05

受付時間：関東・甲信越地区 8:00～20:00
：上記以外の地区 9:00～20:00
訪問修理：(年中無休)
営業時間： 9:00～18:00

補修部品のご購入はTOTOパーツセンターへ

0120-8282-55

受付時間：平日 9:00～18:00
土・日・祝日 10:00～18:00
(夏季休暇・年末年始を除く)